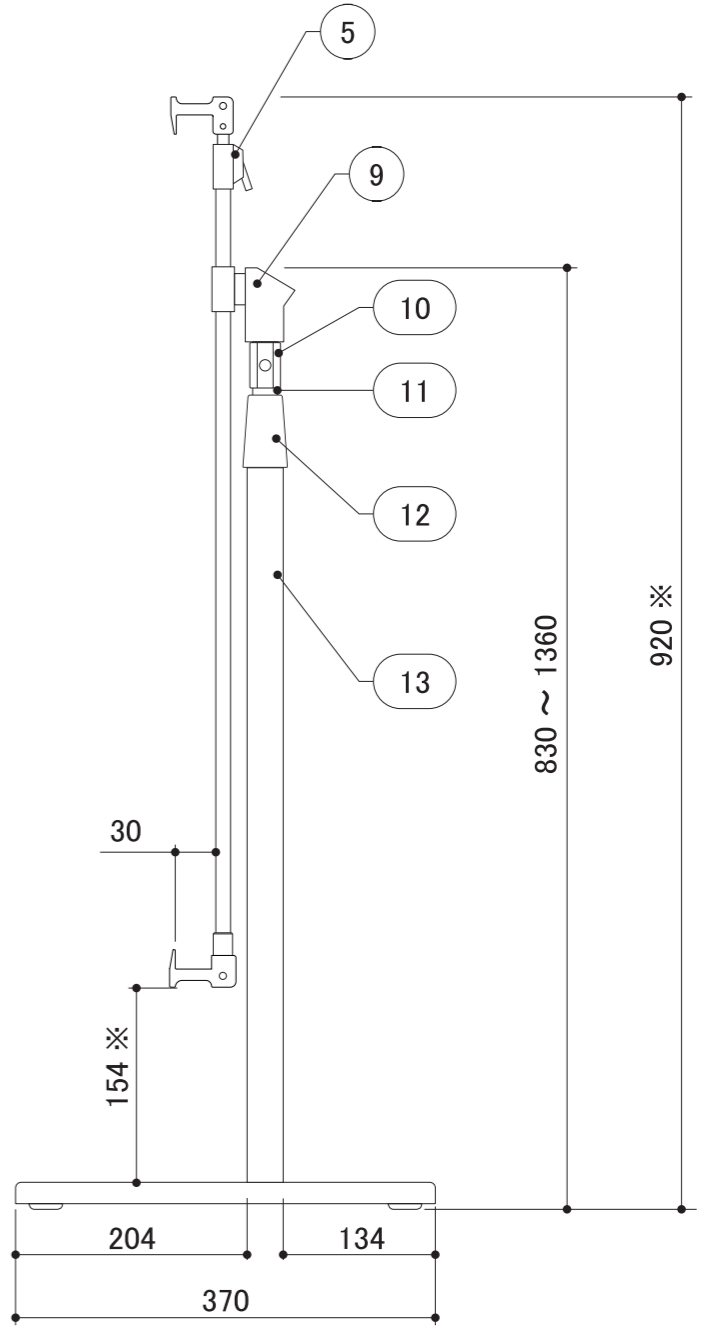
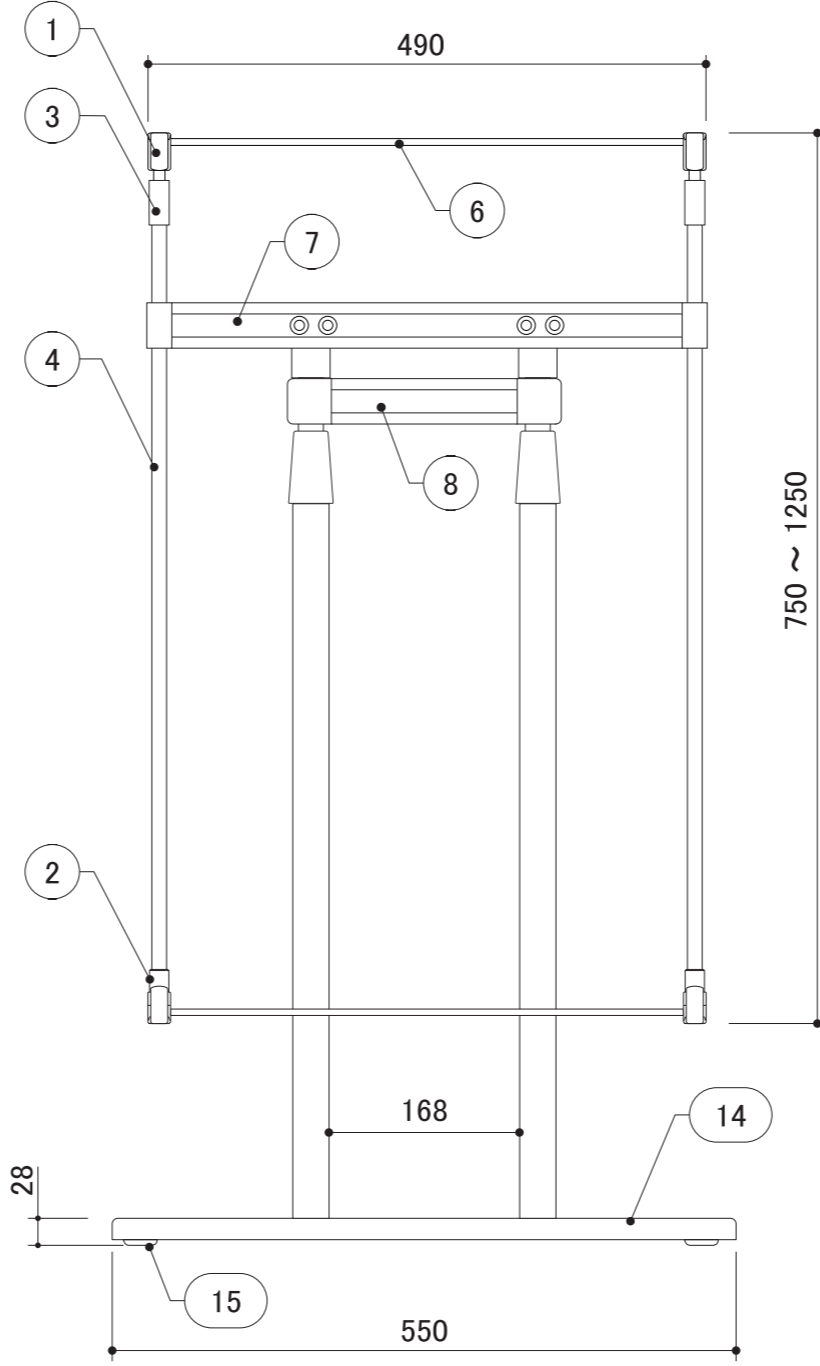


製品仕様書	品名	PS-19	縮尺	15% (A3図面)	作成日	2015/05/13
	本体重量	11.3kg				

パネルサイズ	推奨サイズ : A1(タテ) ~ B1(タテ) 厚み 30mm まで・幅 500 ~ 900mm まで対応
--------	--

番号	部品名
①	PSフックジョイント 亜鉛ダイキャスト クロームメッキ
②	PSVフック 亜鉛ダイキャスト シボクローム
③	ICSパイプ φ10×600
④	ICSパイプ φ13×700
⑤	φ12.7用ワンタッチコネクター
⑥	SUS丸パイプ φ6×469
⑦	PSシャトルバー アルミ押出材
⑧	上部シャトルバー アルミ押出材
⑨	角度調整金具セットφ22用 亜鉛ダイキャスト クロームメッキ
⑩	スライドジョイント大 ABS樹脂 グレー
⑪	ICSパイプ φ22×700
⑫	高さ調整継ぎ手セット φ31用 亜鉛ダイキャスト クロームメッキ
⑬	ICSパイプ φ32×630
⑭	ボンドベース スチール 焼付塗装 黒
⑮	アジャスター φ30 PE黒



※: 柱を一番下まで下げた時の寸法です。

