

商品番号
VH-250

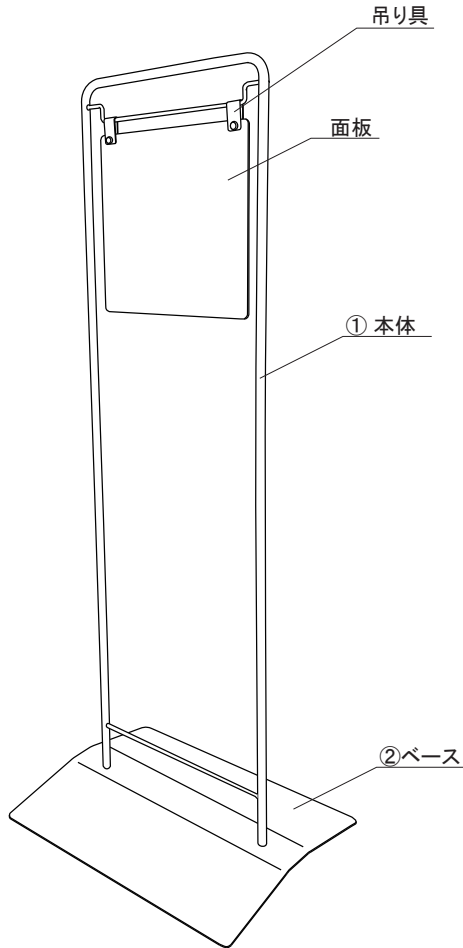
■組立の前に必ずお読みください。

製品組立・取扱説明書

お買い上げいただきありがとうございます。
人体および財産への危害や損害を未然に防ぐため、
本書をよくお読み頂き、内容をご理解された上で正しくご使用下さい。尚、本書は、ご使用の都度確認
頂きたく必ず保管(最低10年間)しておいて下さい。

構成部品 (作業を始める前に構成部品の確認をお願いします。)

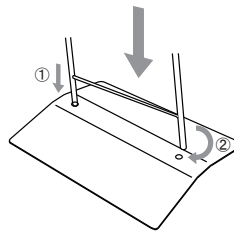
◎各部の名称



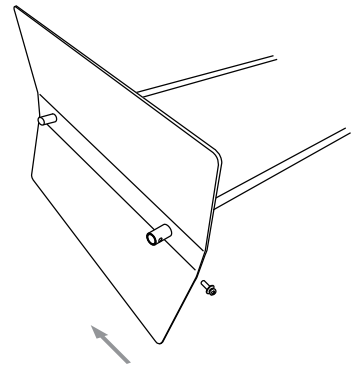
①本体×1 ②ベース×1 ③ネジ×2 ④取扱説明書×1
※プラスドライバーをご用意下さい。

◎組立方法

- 1 本体をベースに差し込みます。
- 2 横に倒し、付属のネジで本体とベースを固定します。
※強く締め過ぎるとネジ山が潰れる恐れがありますのでご注意ください。

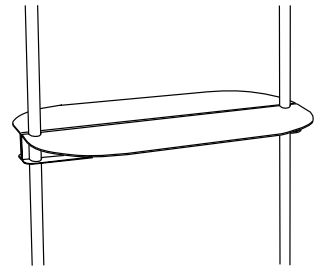
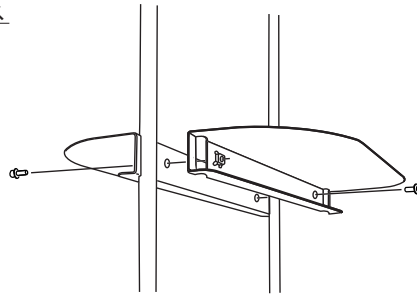


※差し込みにくい場合
①片方の柱の先端を穴に少し引っ掛け、
②もう一方の柱を引っ張る様にして
もう一方の穴に差し込んで下さい。



◎オプション棚(別売り)

- 1 棚板で柱を挟み前後からネジで仮止めします。
- 2 水平になるように調整してからネジを本締めします。



ご注意とお願い

- この取扱説明書に記載されていない取り付けは、絶対に行わないで下さい。
- この商品の取り扱い内容につきまして、ご不明な点がございましたら、弊社までお問い合わせいただき、ご理解された上でお取り扱い下さい。
- 記載事項を守らなかった不具合につきましては、責任を負いかねる場合がありますのであらかじめご了承下さい。
- 歩行者にぶつかり怪我など事故が生じないよう道路交通法にも配慮し設置してください。また子供が看板で遊んで怪我をしないよう注意してください。
- 風の強い日などは、転倒したり、移動したりして事故が起きないように重しなどを置か、移動するかして防止してください。
- 本体は転倒防止のため、常に平らな場所でご使用ください。傾斜のある場合は、鉄板などを敷いて平らにするなど、配慮ください。
キャスターはストッパーを止め、常に外側に向けてください。



株式会社 **ファースト**

本社 〒468-0015 名古屋市天白区原1丁目815番地 TEL052-803-6131 FAX052-802-7131
第3SP館 〒468-0052 名古屋市天白区井口2丁目510番地 TEL052-737-3361 FAX052-737-3363
http:// www.first-sp.com ✉ support@first-sp.com



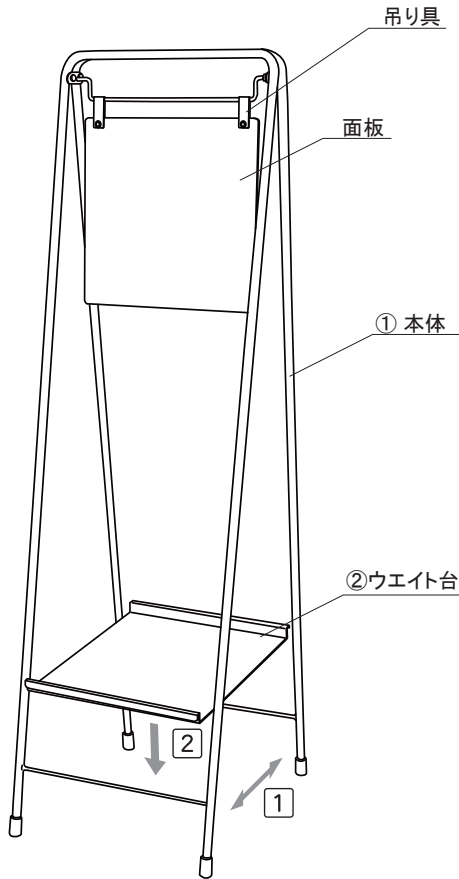
商品番号
BH-250

■組立の前に必ずお読みください。

製品組立・取扱説明書

お買い上げいただきありがとうございます。
人体および財産への危害や損害を未然に防ぐため、
本書をよくお読み頂き、内容をご理解された上で正しくご使用下さい。尚、本書は、ご使用の都度確認
頂きたく必ず保管(最低10年間)しておいて下さい。

◎各部の名称



◎組立方法

- 1 本体を開きます。
- 2 ウェイト台を本体下部の渡しバーに引っ掛けて完成です。

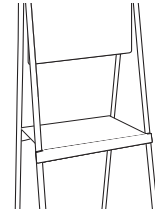
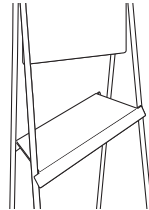
構成部品

(作業を始める前に構成部品の確認をお願いします。)

- ①本体×1 ②ウェイト台×1 ③取扱説明書×1

◎オプション棚(別売り)

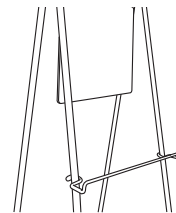
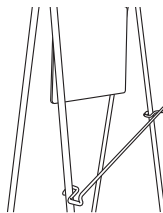
- 1 柱の間に傾けて挿し込みます。
- 2 水平になるように調整します。



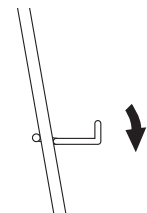
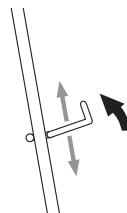
※高さの調整はできません。

◎オプションパネル受け(別売り)

- 1 左右の柱に傾けて挿し込みます。
- 2 水平になるように調整します。



- 3 パネル受けの前部を持ち上げると上下に移動できます。
- 4 パネル受けの前部に荷重をかけると固定されます。お好みの位置へ調整下さい。



ご注意とお願い

- この取扱説明書に記載されていない取り付けは、絶対に行わないで下さい。
- この商品の取り扱い内容につきまして、ご不明な点がございましたら、弊社までお問い合わせいただき、ご理解された上でお取り扱い下さい。
- 記載事項を守らなかった不具合につきましては、責任を負いかねる場合がありますのであらかじめご了承下さい。
- 歩行者にぶつかり怪我など事故が生じないよう道路交通法にも配慮し設置してください。また子供が看板で遊んで怪我をしないよう注意してください。
- 風の強い日などは、転倒したり、移動したりして事故が起きないように重しなどを置か、移動するかして防止してください。
- 本体は転倒防止のため、常に平らな場所でご使用ください。傾斜のある場合は、鉄板などを敷いて平らにするなど、配慮ください。
キャスターはストッパーを止め、常に外側に向けてください。



株式会社 **ファースト**

本社 〒468-0015 名古屋市天白区原1丁目815番地 TEL052-803-6131 FAX052-802-7131
第3SP館 〒468-0052 名古屋市天白区井口2丁目510番地 TEL052-737-3361 FAX052-737-3363
http:// www.first-sp.com ☒ support@first-sp.com

