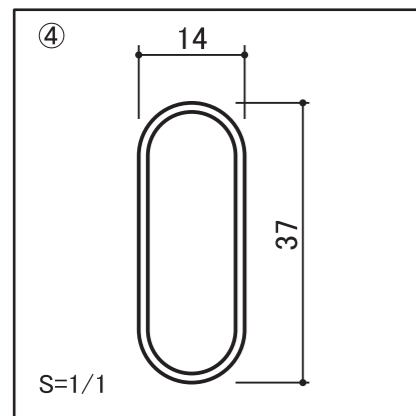
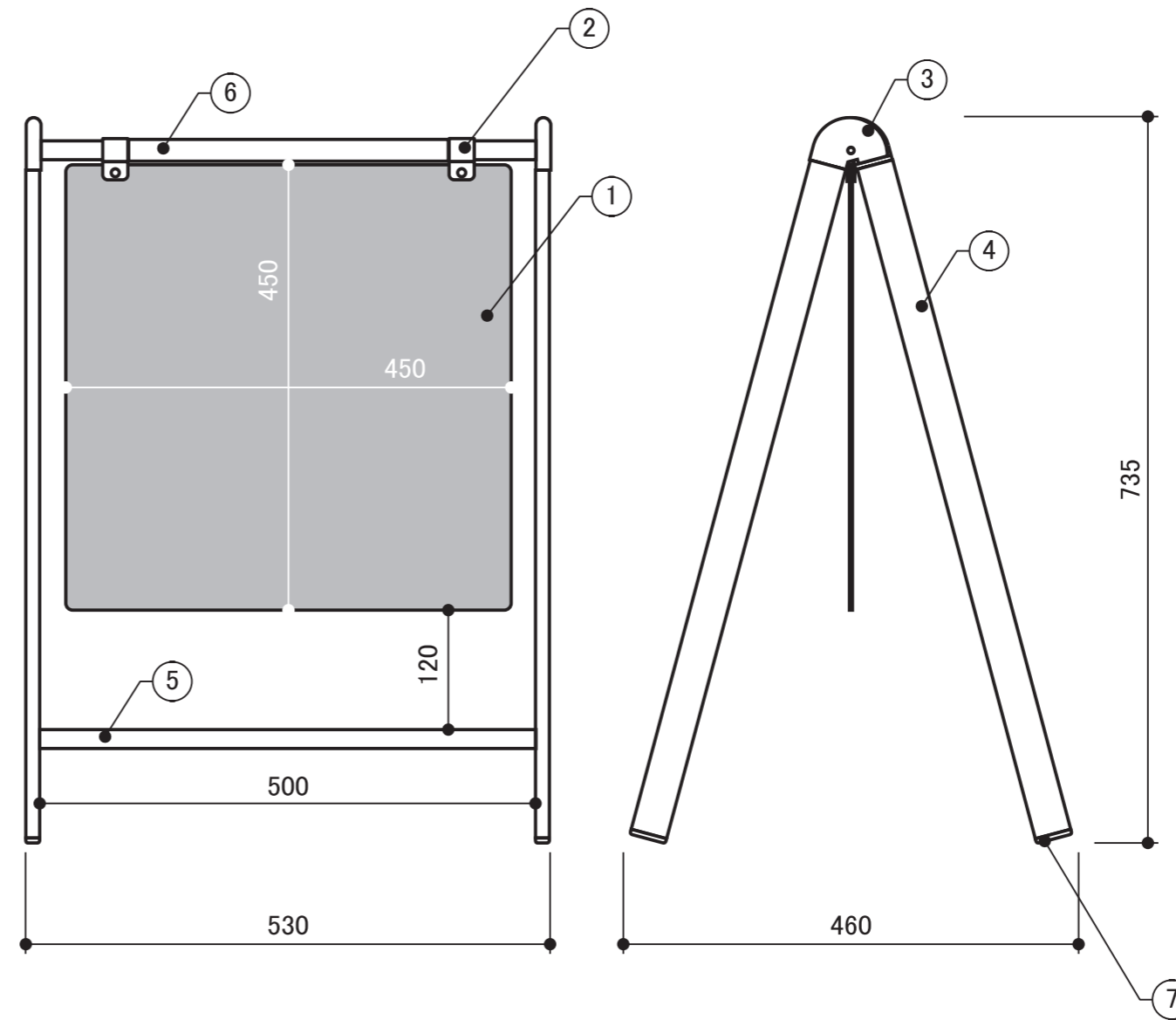
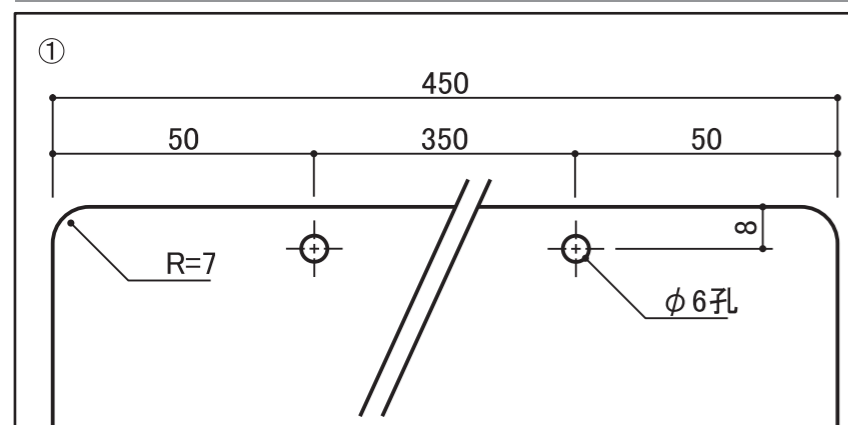


本体重量	4.8 kg
掲示物	450×450 mm
①	B-445面板ブラック 塩ビ 3mm
②	φ19.1用パネルホルダー ABS 黒
③	Bサインジョイント 黒
④	Bサインカラー柱 L=700 スチール 黒塗装
⑤	B-445下パイプ L=500 φ19.1 スチール 黒塗装
⑥	B-445横パイプ L=500 φ19.1 スチール 黒塗装
⑦	楕円中栓37×14 黒

柱断面図



面板孔位置



**FIRST**

スタンド看板 バリケードサイン B

品名 **B-445**

縮尺 15% (A3図面)

作成日 2022/6/1

株式会社 **ファースト**  
http://www.first-sp.com