

stand weight

その看板に、プラス。
OPTION WEIGHT
オプションウエイト

屋外



U字型の注水式ウエイトが
色々なスタンドにフィット！

こんな看板に最適！

- 手持ちの看板に、いい具合にウエイトが置けない
- 派手な色のウエイトはイメージに合わない

乗せたり
引っ掛けたりの
自由形状。

スタンドウエイト

¥1,500 (税抜価格)

重量 ■ 5.0kg (横置き満水時)
3.0kg (縦置き満水時)

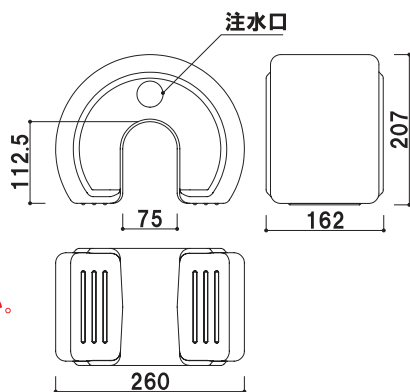
本体 ■ ポリエチレン

※水漏れの原因となりますので

注水口を上にご使用ください。

縦置きで使用される場合は

注水口を超えて水を注がないでください。



構造・仕様

★注水式

ウォーターウエイトは
移動・収納に便利な注水式です。
キャップを外して中に水を注いでください。



横置き

★注水位置

縦置きで使用する場合、注水口を超える量の水を注ぎますと
水漏れの原因となります。
注水の際は、注水口よりも下のラインで止めていただきますよう
お願い致します。



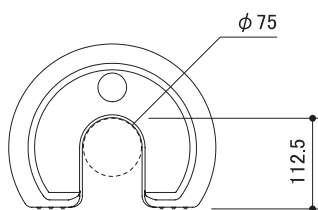
縦置き

※本製品は、文字デザイン等は一切含まれません。イメージの為使用しています。

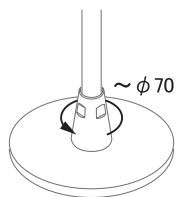
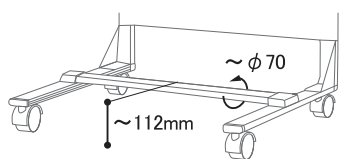
対応スタンドサイズ (目安)

渡しバーの高さ ■ 112mm以下
パイプ径 ■ $\phi 70$ 以下

※実際にご使用になるスタンドの寸法をご確認ください。



【寸法イメージ】



使用例

スタンドウエイトを使用した例をいくつかご紹介いたします。



RX-47



うら



AS-149



うら



PC-10



よこ



MSX-40



SOX-18



B-450



SP-908