

R型掲示板スタンド

RX・RXS

手書きタイプのR型スタンド登場。

特徴

- ・デザイン性の高いR型スタンド
- ・手書きのできるチョーク用グリーンボードもしくはマーカーホワイトボード

補修部品



C002

P.450 ~
参考



写真は、RXS-49R(ホワイト)を使用しています。

構造・仕様



★黒板の取り外し(RX-47Bのみ)
本体を抑えながら、黒板の裏側を押すことで取り外すことができます。
※落下防止のため、取っ手を持って支えながら作業をしてください。



★黒板への書き込み
チョークを使用して平らな机などの上に置いて作業してください。



★オプション
黒板に最適なチョーク・ラーフルもご用意しております。

P.120 ~
参考



RX-47B

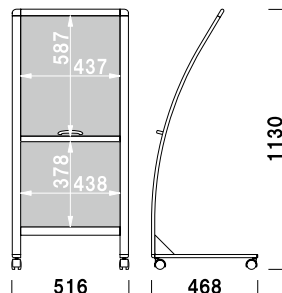
新製品!!

(ホワイト)

¥39,800(税抜価格)

- 重量 4.9kg
- 本体 アルミ押型材
- コーナー 亜鉛ダイキャスト
- 面板部 (上部) PET 白 2mm
- チョーク用黒板シート貼り (下部) アートパネル 2mm
- 面板サイズ (上部) W437 × H600mm
- (下部) W450 × H392mm

キャスター仕様
※マグネット使用不可



この製品は屋内専用です。
水に濡れるとチョークが流れ落ちてしまいますので、
雨や水のかからない場所でご使用ください。

構造・仕様



★ベースウエイト
 キャスタータイプにはベース内部にスチールのウエイトを入れております。
対象商品：RXS-49、49R

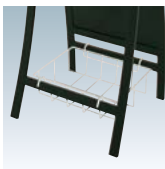
補修部
キャスター
部品 4X-C002



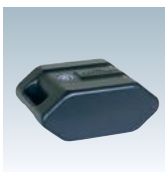
★ラック
 A4 判ラックをワイヤーに引っ掛けるだけで、簡単に取り付けが可能です。
 補修用のラックも販売しております。



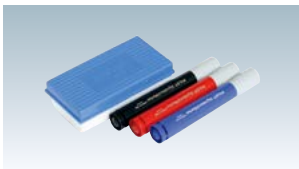
補修用
CR-400
 (A4判用) (クリア)
¥1,600 (税抜価格)
 本体 ■ ポリエチレン
 カタログ厚み ■ 25mm まで



オプション
ウエイトバスケット(小)
¥6,000 (税抜価格)
 材質 ■ スチールビニールコーティング
 重量 ■ 約 280 × 400mm
※対象商品：RXS-69、69R



オプション
サインウエイト
¥1,600 (税抜価格)
 重量 ■ 10.0kg(満水時)
 本体 ■ ポリエチレン

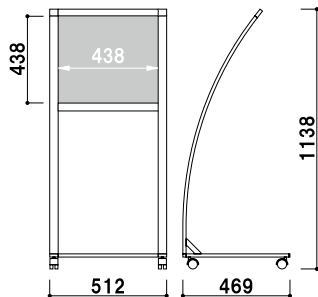


ホワイトボードに最適な
 イレーザー・マーカーも
 ご用意しております。

P.120 ~
参考



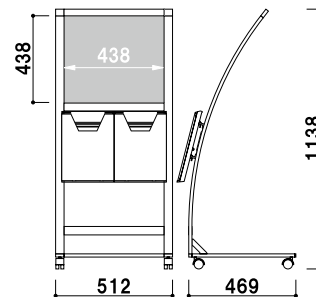
RXS-49
 (ホワイト / ブラック)
¥41,800 (税抜価格)
 重量 ■ 7.4kg
 本体 ■ アルミ押型材
 コーナー ■ ABS 樹脂
 ベース ■ スチール黒塗装
 面板 ■ ホワイトボード 2mm
 面板サイズ ■ W450 × H450mm
 マグネット使用可
キャスター仕様
※ご注文時にカラーをご指定ください。



屋内 4日後出荷



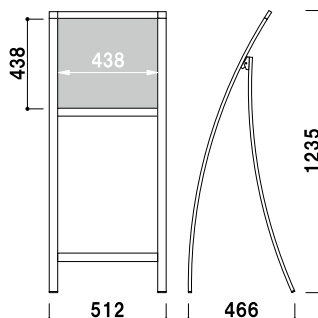
RXS-49R
 (ホワイト / ブラック)
¥52,800 (税抜価格)
 重量 ■ 9.1kg
 本体 ■ アルミ押型材
 コーナー ■ ABS 樹脂
 ベース ■ スチール黒塗装
 面板 ■ ホワイトボード 2mm
 面板サイズ ■ W450 × H450mm
 カタログ ■ A4 (W210 × H297mm)
 厚み 25mm まで
 マグネット使用可
キャスター仕様
※ご注文時にカラーをご指定ください。



ラック付 屋内 4日後出荷



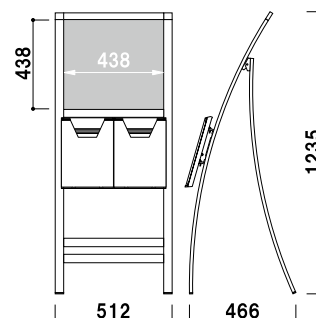
RXS-69
 (ホワイト / ブラック)
¥42,800 (税抜価格)
 重量 ■ 3.9kg
 本体 ■ アルミ押型材
 コーナー ■ ABS 樹脂
 面板 ■ ホワイトボード 2mm
 面板サイズ ■ W450 × H450mm
 マグネット使用可
※ご注文時にカラーをご指定ください。



屋内 4日後出荷



RXS-69R
 (ホワイト / ブラック)
¥53,800 (税抜価格)
 重量 ■ 5.9kg
 本体 ■ アルミ押型材
 コーナー ■ ABS 樹脂
 面板 ■ ホワイトボード 2mm
 面板サイズ ■ W450 × H450mm
 カタログ ■ A4 (W210 × H297mm)
 厚み 25mm まで
 マグネット使用可
※ご注文時にカラーをご指定ください。



ラック付 屋内 4日後出荷

※場合により、納期がかかる場合がございます。予めご了承願います。