

ワイドメニューサイン

MS **新製品!!**

大型メニュースタンド。



写真は、MS-100を使用しています。

特徴

- ・メニューブックを開いた状態で2冊のせることが可能
- ・鉄板の角は丸みのある安全設計

類似製品



SKM-96

P.273 ~
参考



AB-900

P.424 ~
参考

構造・仕様



★面板部

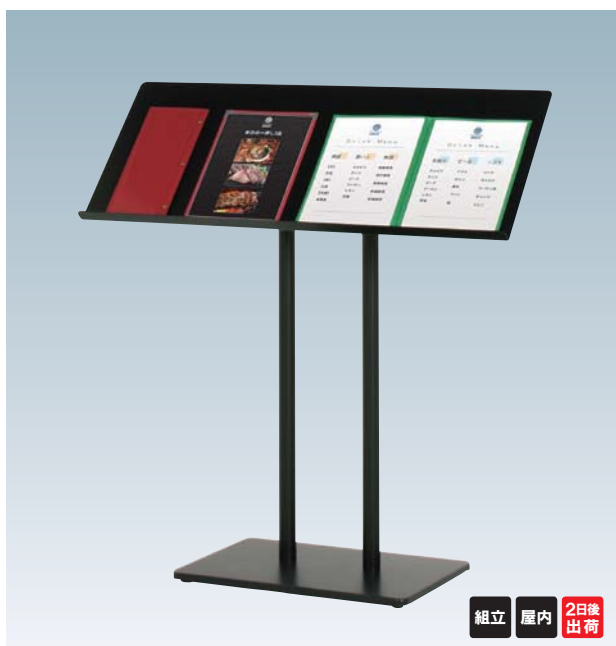
厚み 1.0mm のスチール板を使用しています。
角は R20 の丸みがあり、安全設計です。

★メニュー受け

厚み 30mm までのメニューブックを
2冊置けるサイズです。
ドリンクメニュー、季節ごとの案内など
多くの情報を案内したいときにおすすめです。

★柱・ベース部

φ 38 の柱と厚み 19mm のベースで
面板をしっかり支えます。



組立 屋内 2日後
出荷

MS-100

(ブラック)

¥44,000 (税抜価格)

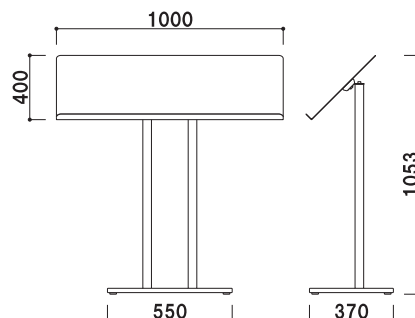
重量 ■ 16.2kg

本体 ■ スチール黒塗装仕上

メニュー厚み ■ 30mm まで

アジャスター仕様

角度固定



※場合により、納期がかかる場合がございます。予めご了承願います。