

メニューサイン

# JO

シルバーとブラックのコントラスト。

## 特徴

- ・太い柱がしっかりと表示面を支えるスペックスタンド
- ・高級感があるのにコストパフォーマンスに優れた製品
- ・頻繁に情報を変えたい方にオススメ

## 類似製品



PF-810

P.310 ~  
参考



PF-245

P.414 ~  
参考



写真は、JO-88を使用しています。

## 構造・仕様

### ★挟み込み面板部

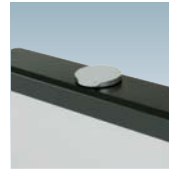


JO-88うら

JO-88よこ

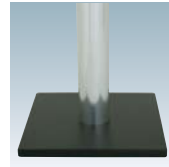
JO-89よこ

### ★メニュー受け部



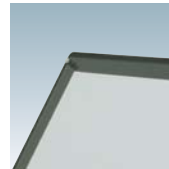
### ★上部キャップ

面板と柱の固定にφ80のキャップを使用しています。



### ★四角ベース

350角の四角ベース。ツヤ消しブラックで高級感があります。



### ★面板部

面板はPOPIC No.10-N-12で固定されています。簡単に表示内容を変更して頂けます。

**JO-88**  
**¥39,800** (税抜価格)  
 重量 ■ 10.3kg  
 柱 ■ φ80 アルミ押型材  
 ベース ■ ABS樹脂 (黒)  
 スチールウエイト入り  
 面板 ■ スチール黒塗装仕上  
 アクリル透明 3mm 付  
 面板サイズ ■ W480 × H360mm  
 面板有効サイズ ■ W440 × H320mm

カバー付 紙 組立 片面 屋内 2日後出荷

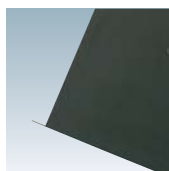
**JO-89**  
**¥47,800** (税抜価格)  
 重量 ■ 12.7kg  
 柱 ■ φ80 アルミ押型材  
 ベース ■ ABS樹脂 (黒)  
 スチールウエイト入り  
 面板 ■ スチール黒塗装仕上  
 上部: アクリル透明 3mm 付  
 面板サイズ ■ W480 × H360mm  
 面板有効サイズ ■ W440 × H320mm

カバー付 紙 組立 片面 屋内 2日後出荷



写真は、JO-82を使用しています。

## 構造・仕様



### ★メニュー受け部

メニューブック等を置くためのシンプルなスチール製の面板受けです。



### ★ラック部

メニュー受けに加えてラック付きタイプもご用意しました。



### ★柱UP

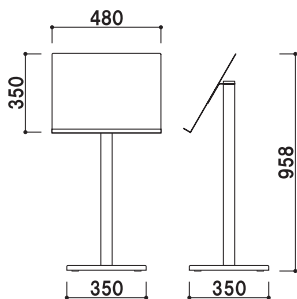
直径 80mm の柱が、上部の面板をしっかり支えます。(JO-51のみ柱の直径 50mm)



## JO-51

¥37,000 (税抜価格)

重量 ■ 8.4kg  
柱 ■ φ 50 アルミ押型材  
ベース ■ ABS 樹脂 (黒)  
スチールウエイト入り  
面板 ■ スチール黒塗装仕上  
メニュー厚み ■ 30mm まで



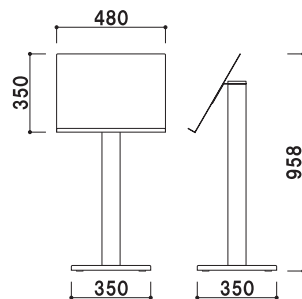
組立 屋内 2日後出荷



## JO-81

¥41,000 (税抜価格)

重量 ■ 9.6kg  
柱 ■ φ 80 アルミ押型材  
ベース ■ ABS 樹脂 (黒)  
スチールウエイト入り  
面板 ■ スチール黒塗装仕上  
メニュー厚み ■ 30mm まで



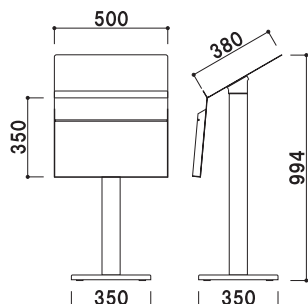
組立 屋内 2日後出荷



## JO-83

¥61,000 (税抜価格)

重量 ■ 14.0kg  
柱 ■ φ 80 アルミ押型材  
ベース ■ ABS 樹脂 (黒)  
スチールウエイト入り  
面板 ■ スチール黒塗装仕上  
メニュー厚み ■ 30mm まで  
ラック部サイズ ■ A4 判 2 列  
厚さ 25mm まで



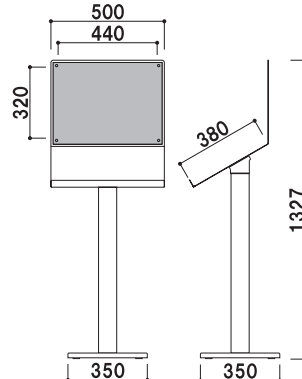
組立 屋内 2日後出荷



## JO-82

¥59,800 (税抜価格)

重量 ■ 13.8kg  
柱 ■ φ 80 アルミ押型材  
ベース ■ ABS 樹脂 (黒)  
スチールウエイト入り  
面板 ■ スチール黒塗装仕上  
上部: アクリル透明 3mm 付  
面板サイズ ■ W480 × H360mm  
面板有効サイズ ■ W440 × H320mm  
メニュー厚み ■ 30mm まで



カバー付 紙 組立 片面 屋内 2日後出荷

※場合により、納期がかかる場合がございます。予めご了承ください。