

バナースタンド

BSW

ウォーターベースの付いたバナースタンド。

特徴

- ・ 安定感のあるウォーターベースを使用
- ・ ローコストながらも表示面積は大きい

補修部品



D002,



G016

P.450 ~
参考

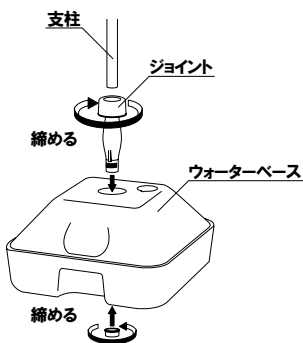


写真は、BSW-45を使用しています。

構造・仕様



よこ



★組立式

ウォーターベースに本体の支柱を差込み、組み立てて使用します。



片面用上部バー



片面用下部バー

★本体上部・下部

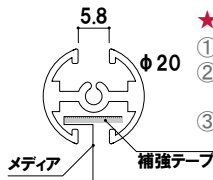
上下に1本ずつ、バーが付属しています。



ブラック シルバー
【標準色】

★φ20タペストリーバー

バナーの掲示にはタペストリーバーを使用しています。バーの追加や、補強テープのみのご購入も可能です。(P.180 参考)



★バナーのセット方法

- ① バナーの裏面に付属の補強テープを貼る。
- ② バーのキャップを外して、横からバナーを差し込む。
- ③ キャップを両端にとめる。

BSW-45
¥15,000 (税抜価格)
 重量 ■ 3.2kg (満水時は 23.2kg)
 本体支柱 ■ スチール白塗装
 ウォーターベース ■ ポリエチレン
 バー ■ アルミ押型材シルバー
 バナーサイズ ■
 W450 × H1650 ~ 2400 mm
 ※バナー素材、印刷は含まれておりません。

組立
片面
屋内
翌日出荷

BSW-60
¥16,000 (税抜価格)
 重量 ■ 3.3kg (満水時は 23.3kg)
 本体支柱 ■ スチール白塗装
 ウォーターベース ■ ポリエチレン
 バー ■ アルミ押型材シルバー
 バナーサイズ ■
 W600 × H1650 ~ 2400 mm
 ※バナー素材、印刷は含まれておりません。

組立
片面
屋内
翌日出荷

BSW-60
¥16,000 (税抜価格)
 重量 ■ 3.3kg (満水時は 23.3kg)
 本体支柱 ■ スチール白塗装
 ウォーターベース ■ ポリエチレン
 バー ■ アルミ押型材シルバー
 バナーサイズ ■
 W600 × H1650 ~ 2400 mm
 ※バナー素材、印刷は含まれておりません。

組立
片面
屋内
翌日出荷

BSW-60
¥16,000 (税抜価格)
 重量 ■ 3.3kg (満水時は 23.3kg)
 本体支柱 ■ スチール白塗装
 ウォーターベース ■ ポリエチレン
 バー ■ アルミ押型材シルバー
 バナーサイズ ■
 W600 × H1650 ~ 2400 mm
 ※バナー素材、印刷は含まれておりません。

組立
片面
屋内
翌日出荷