

SPX



パネル付 組立 両面 屋内

カタログNo.1 P.168-170 掲載

対象機種 SPX-821, SPX-811, SPX-822, SPX-812, SPX-828, SPX-818



SPX-812



補修部品 アジャスター 4X-A003



スライドパネルストッパー

スライドパネルを引き抜く際は、パネルストッパーを解除します。ポスターをセットした後、スライドパネルを差し込みパネルストッパーをロックします。



スライドパネル (透明板 + 中板)

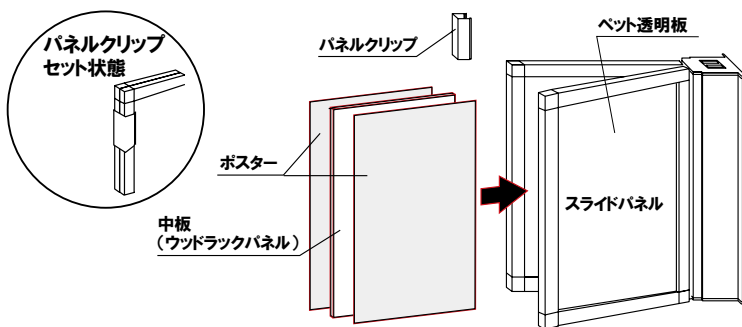
面板部は透明板を2枚使用したパネルになっています。スライドパネルのみの販売も行っていきます。

キャスター仕様への変更も可能です

4X-C008 / 4X-C008N
(ストッパー付) / (ストッパー無し)

¥760 (税抜価格) ¥640 (税抜価格) 000

1台につき4個必要です。
通常はアジャスター仕様になります。
(P.162 掲載)



ポスターのセット方法

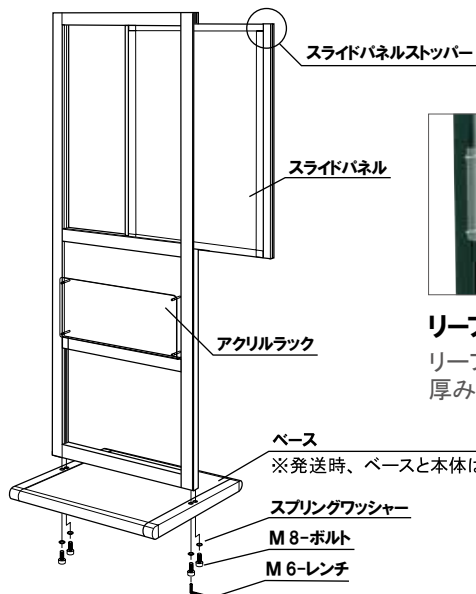
- ① 開き防止のパネルクリップをフレーム枠からはずすとスライドパネルが開きます。
- ② ポスターの間に中板を挟んだ上でスライドパネルにセットし、パネルクリップでとめます。
- ③ スライドパネルを本体にセットし、ストッパーを上下ともにロックしたら完了です。

補修部品 スライドパネル 対象機種
4X-M006 (A1) : SPX-811, 812
4X-M007 (B2 タテ) : SPX-821, 822
4X-M009 (B1) : SPX-851, 852

※ご注文時にシルバーまたはブラックの色をご指定ください。



SPX-818



POPIC No.6-S-30, 6-N-10

リーフレット用ラック部

リーフレット用ラック部は両面についています。厚み 30mm までのリーフレットが使用できます。

補修部品

P.162 ~ 掲載



A003,

G013,



M006, M007, M009