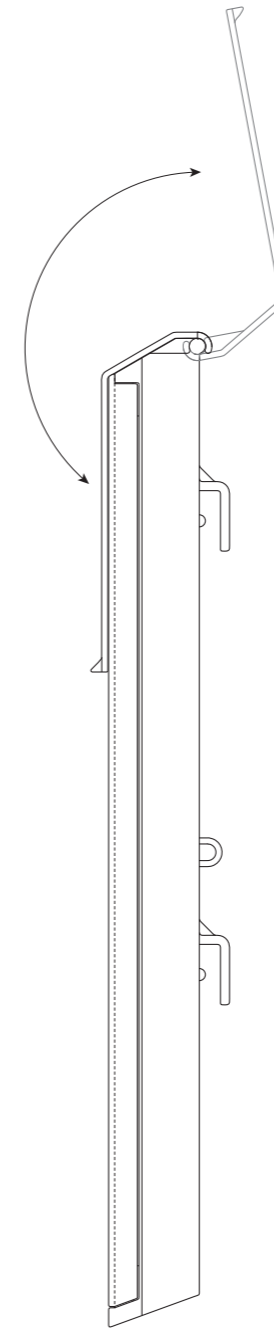
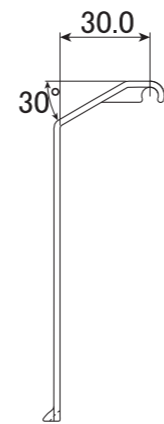
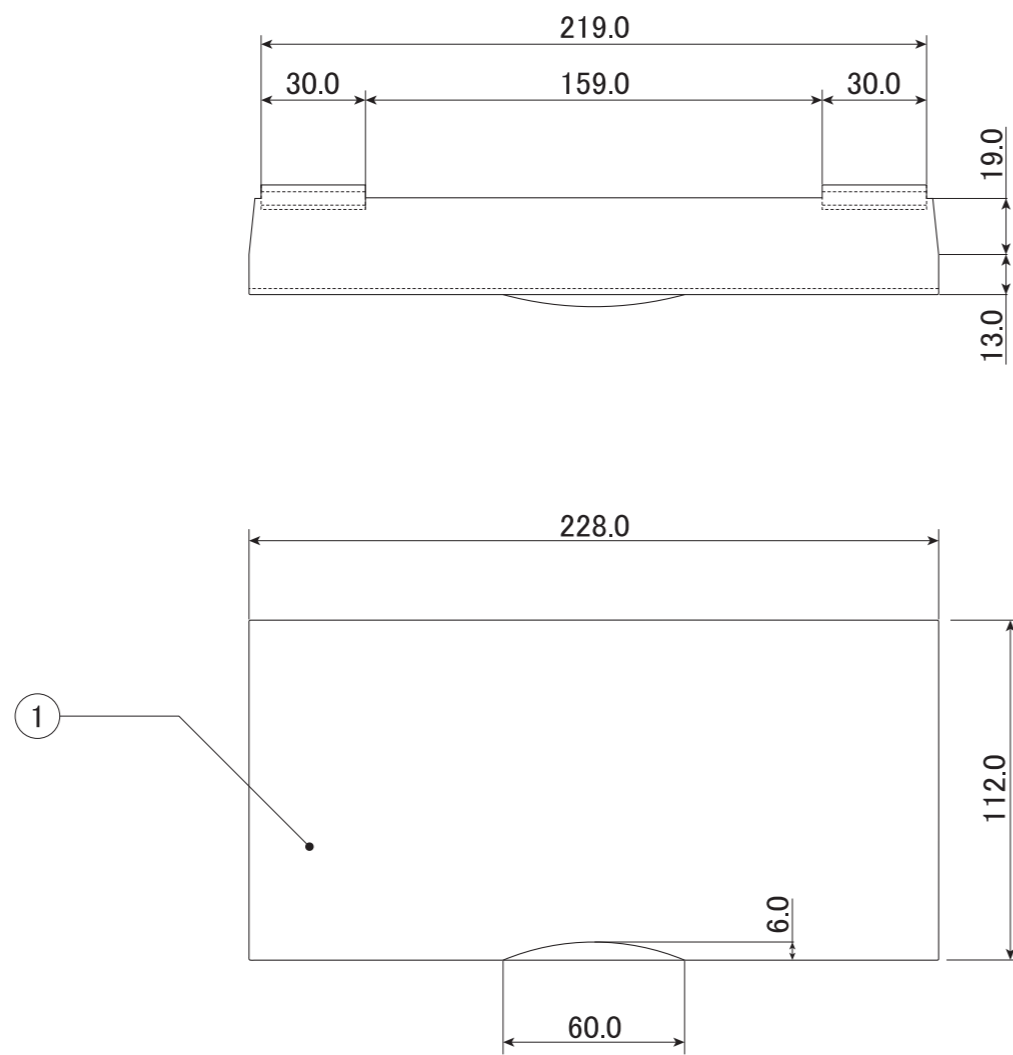


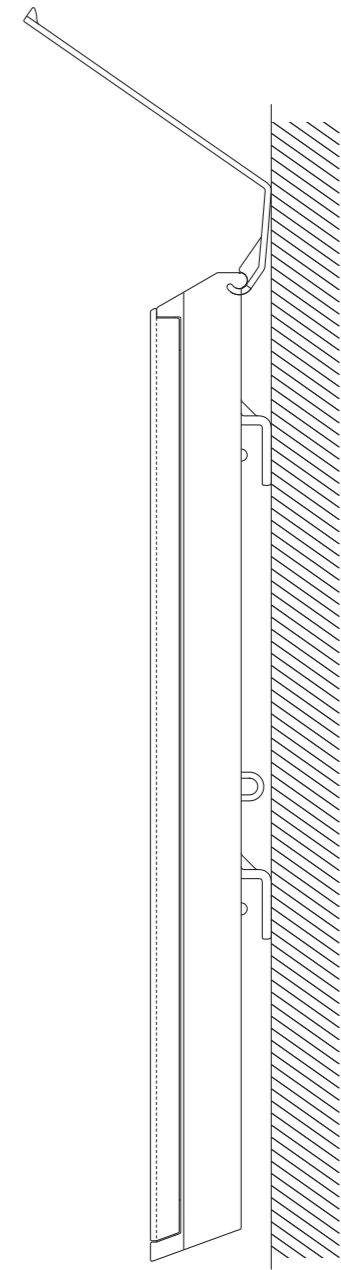
製品仕様書	品名	CR-409	縮尺	40% (A3図面)	作成日	2015/04/09

対応ラック	CR-400(A4判)用
カラー	クリア

番号	部品名
①	本体 ポリスチレン



【CR-400との組み図】



【壁面に取り付けた場合の開き具合】