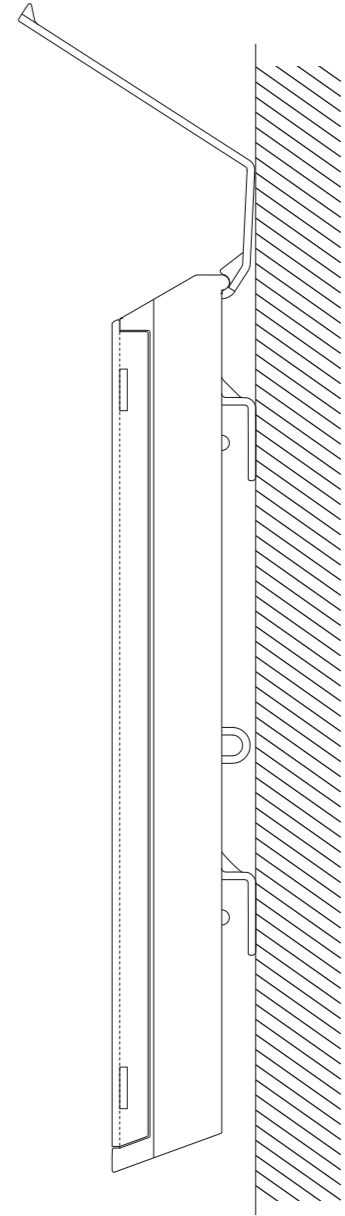
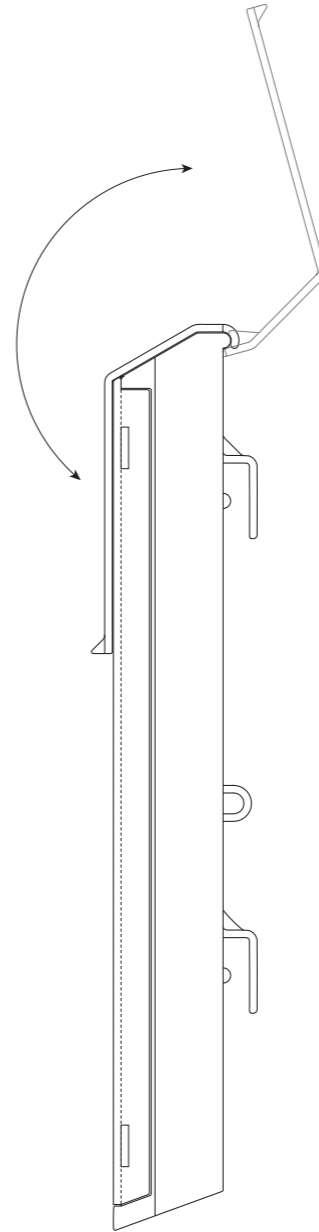
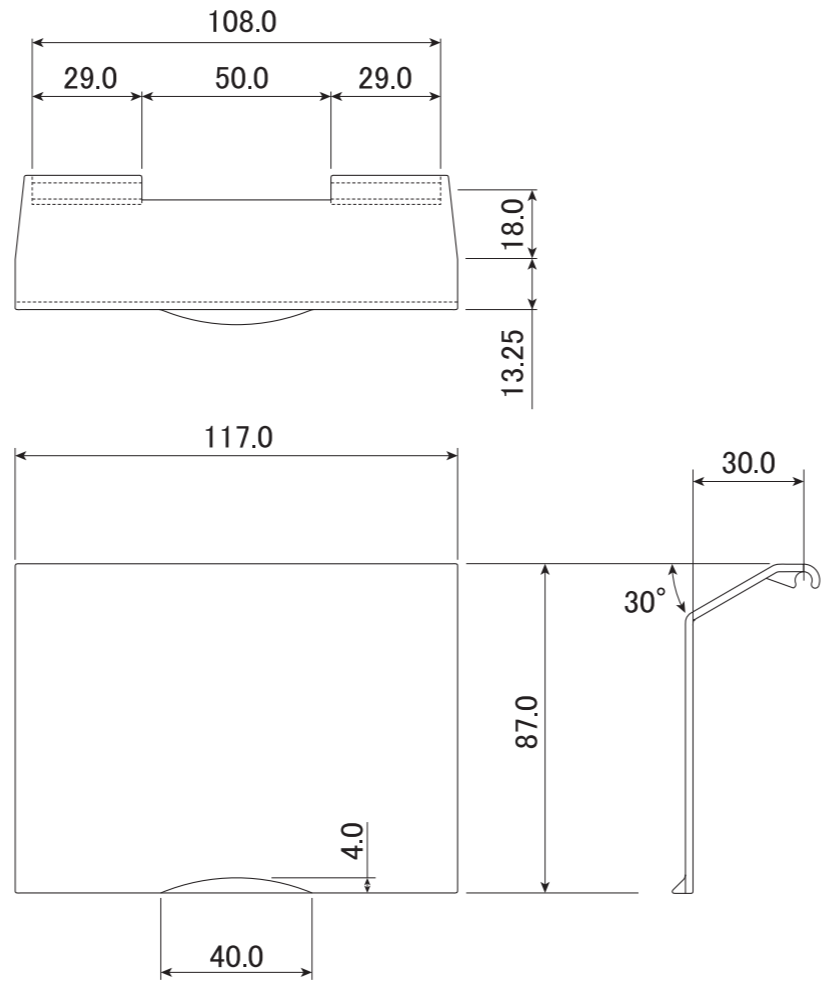


製品仕様書	品名	CR-439	縮尺	50% (A3図面)	作成日	2015/04/13

対応ラック	CR-430(A4判3ツ折)用
カラー	クリア

番号	部品名
①	本体 ポリスチレン



【CR-400との組み図】

【壁面に取り付けた場合の開き具合】