

商品番号
JB-45B,60B

■組立の前に必ずお読みください。

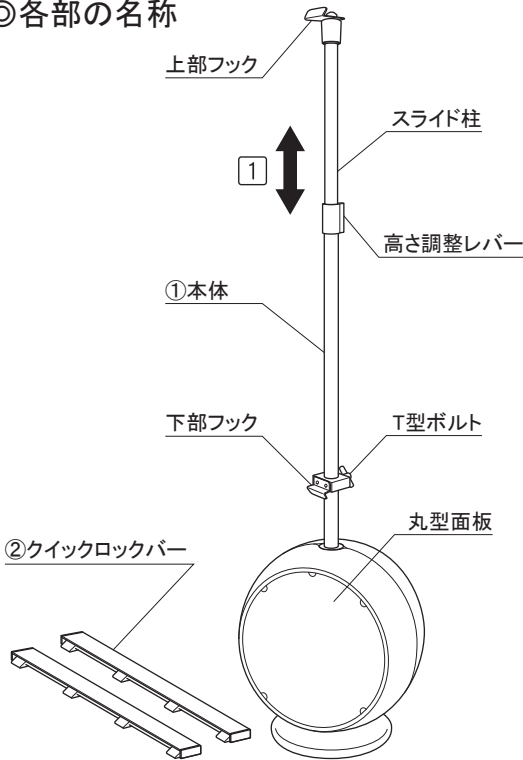
製品組立・取扱説明書

お買い上げいただきありがとうございます。
人体および財産への危害や損害を未然に防ぐため、
本書をよくお読み頂き、内容をご理解された上で正しくご使用下さい。尚、本書は、ご使用の都度確認
頂きたく必ず保管(最低10年間)しておいて下さい。

構成部品 (作業を始める前に構成部品の確認をお願いします。)

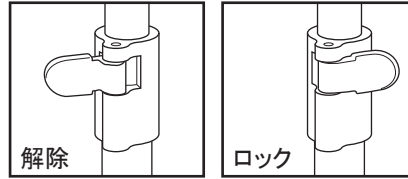
- ①本体×1 ②クイックロックバー×2 ③丸型面板用吸盤×1
④取扱説明書×1 ※バナー素材、印刷は含まれておりません。

◎各部の名称

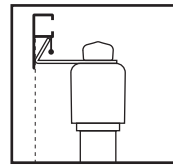


◎組立方法

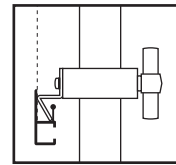
- ① 高さ調整レバーを解除し、お好みの高さでレバーをロックしてスライド柱を固定します。



- ② 片方のバーを上部フックにかけてバナーを吊るします。



- ③ 下部フックのT型ボルトをゆるめ、下側のバーにかけた状態でT型ボルトをしめつけて固定します。



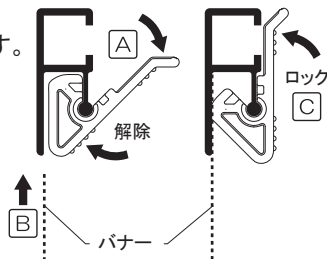
◎バナーのセット方法

※クイックロックバーをスタンドにセットする前に行ってください。

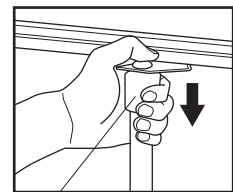
- A レバー上部に指を引っ掛けて下部を押し、レバーのロックを解除します。

- B バナーをレバーの下に挟み込みます。

- C レバー上部を押し、ロックして完了です。



- ④ 上部フックを指で押し付けてバネを縮めた状態で※、再度高さ調整レバーを解除し、バナーにテンションがかかるようにスライド柱を伸ばしながらレバーをロックして完了です。



※バネが内蔵されています。

ご注意とお願い

- この取扱説明書に記載されていない取り付けは、絶対に行わないで下さい。
- この商品の取り扱い内容につきまして、ご不明な点がございましたら、弊社までお問い合わせいただき、ご理解された上でお取り扱い下さい。
- 記載事項を守らなかった不具合につきましては、責任を負いかねる場合がありますのであらかじめご了承下さい。
- 歩行者にぶつかり怪我など事故が生じないよう道路交通法にも配慮し設置してください。また子供が看板で遊んで怪我をしないよう注意してください。
- 風の強い日などは、転倒したり、移動したりして事故が起きないように重しなどを置か、移動するかして防止してください。
- 本体は転倒防止のため、常に平らな場所でご使用ください。傾斜のある場合は、鉄板などを敷いて平らにするなど、配慮ください。キャスターはストッパーを止め、常に外側に向けてください。

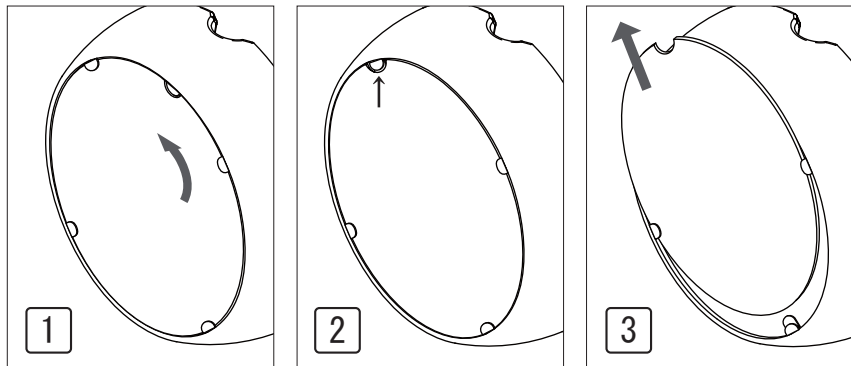


株式会社 **ファースト**

本社 〒468-0015 名古屋市天白区原1丁目815番地 TEL052-803-6131 FAX052-802-7131
第3SP館 〒468-0052 名古屋市天白区井口2丁目510番地 TEL052-737-3361 FAX052-737-3363
http:// www.first-sp.com ✉ support@first-sp.com

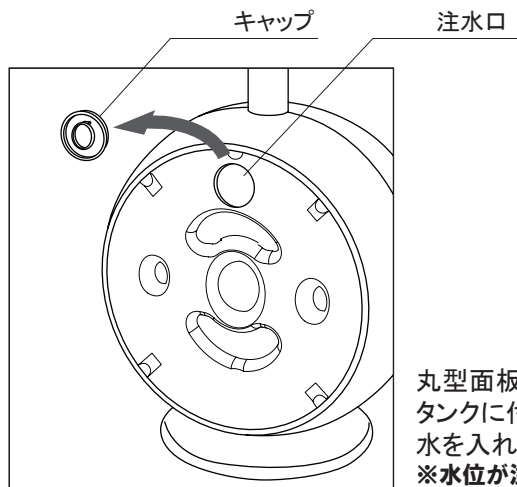


◎丸型面板取り外し方法



- ① 丸型面板をスライドして回転させます。(吸盤を使用すると便利です)
- ② 丸型面板の切り欠きが、ウォーターベースのツメ位置まで移動させます。
- ③ そのまま斜め上にスライドして引き抜いてください。

◎注水方法



丸型面板を取り外し後、
タンクに付いているキャップを外し注水口からホース等で
水を入れてください。
※水位が注水口を超えると水漏れの原因となりますのでご注意ください。

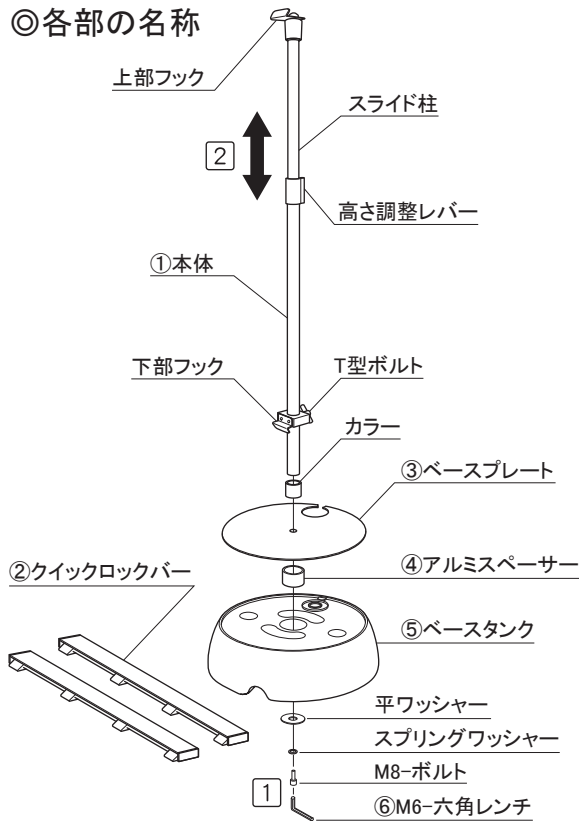
商品番号
JB-45BT,60BT

■組立の前に必ずお読みください。

製品組立・取扱説明書

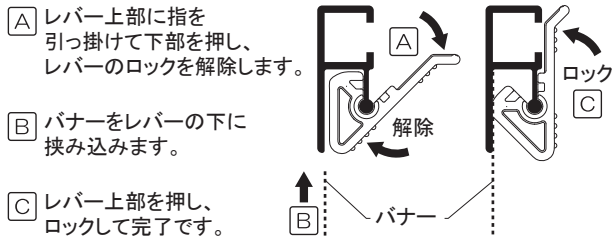
お買い上げいただきありがとうございます。
人体および財産への危害や損害を未然に防ぐため、
本書をよくお読み頂き、内容をご理解された上で正しくご使用下さい。尚、本書は、ご使用の都度確認頂きたく必ず保管(最低10年間)しておいて下さい。

◎各部の名称



◎バナーのセット方法

※クイックロックバーをスタンドにセットする前に行ってください。



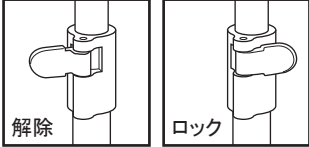
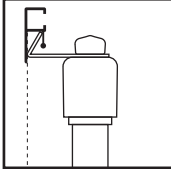
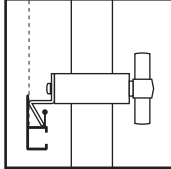
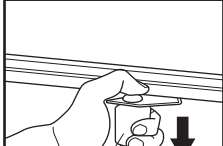
構成部品

(作業を始める前に構成部品の確認をお願いします。)

- ①本体×1 ②クイックロックバー×2 ③ベースプレート×1
④アルミスペーサー×1 ⑤ベースタンク×1 ⑥M6-六角レンチ×1
⑦取扱説明書×1 ※バナー素材、印刷は含まれておりません。

◎組立方法

- 付属のM6-六角レンチを使用し、本体の柱下部についている平ワッシャー、スプリングワッシャー、M8-ボルトを外します。

アルミスペーサーとベースプレートをベースタンクにセットし、平ワッシャー、スプリングワッシャー、M8-ボルトを使用して、ベースタンクと本体を固定してください。
- 高さ調整レバーを解除し、お好みの高さでレバーをロックしてスライド柱を固定します。

- 片方のバーを上部フックにかけてバナーを吊るします。

- 下部フックのT型ボルトをゆるめ、下側のバーにかけた状態でT型ボルトをしめつけて固定します。

- 上部フックを指で押し付けてバネを縮めた状態で※、再度高さ調整レバーを解除し、バナーにテンションがかかるようにスライド柱を伸ばしながらレバーをロックして完了です。


※バネが内蔵されています。

ご注意とお願い

- この取扱説明書に記載されていない取り付けは、絶対に行わないで下さい。
- この商品の取り扱い内容につきまして、ご不明な点がございましたら、弊社までお問い合わせいただき、ご理解された上でお取り扱い下さい。
- 記載事項を守らなかった不具合につきましては、責任を負いかねる場合がありますのであらかじめご了承下さい。
- 歩行者にぶつかり怪我など事故が生じないよう道路交通法にも配慮し設置してください。また子供が看板で遊んで怪我をしないよう注意してください。
- 風の強い日などは、転倒したり、移動したりして事故が起きないように重しなどを置か、移動するかして防止してください。
- 本体は転倒防止のため、常に平らな場所でご使用ください。傾斜のある場合は、鉄板などを敷いて平らにするなど、配慮ください。
キャスターはストッパーを止め、常に外側に向けてください。



株式会社 **ファースト**

本社 〒468-0015 名古屋市天白区原1丁目815番地 TEL052-803-6131 FAX052-802-7131
第3SP館 〒468-0052 名古屋市天白区井口2丁目510番地 TEL052-737-3361 FAX052-737-3363
http:// www.first-sp.com ✉ support@first-sp.com

検	
印	

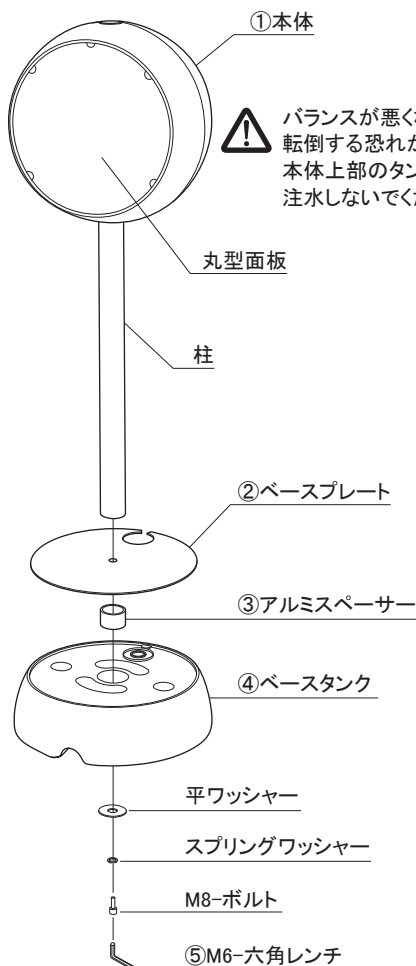
商品番号
JB-50

■組立の前に必ずお読みください。

製品組立・取扱説明書

お買い上げいただきありがとうございます。
人体および財産への危害や損害を未然に防ぐため、
本書をよくお読み頂き、内容をご理解された上で正
しくご使用下さい。尚、本書は、ご使用の都度確認
頂きたく必ず保管(最低10年間)しておいて下さい。

◎各部の名称



構成部品 (作業を始める前に構成部品の確認をお願いします。)

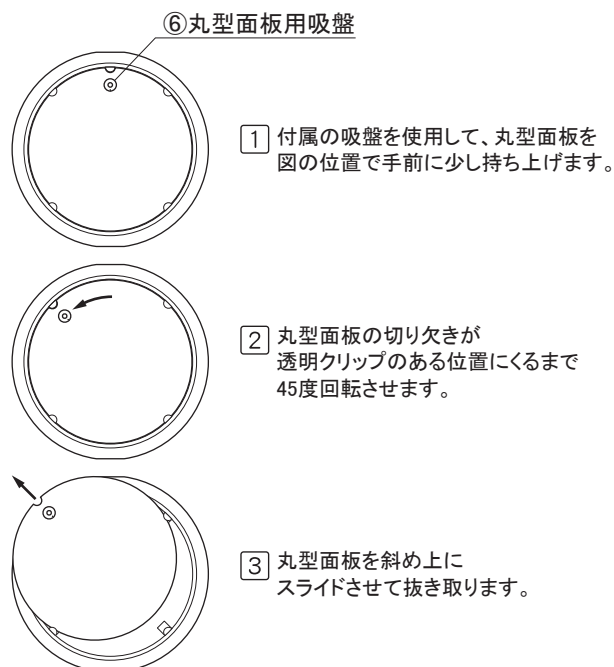
- ①本体×1 ②ベースプレート×1 ③アルミスペーサー×1
④ベースタンク×1 ⑤M6-六角レンチ×1 ⑥丸型面板用吸盤×1
⑦取扱説明書×1

◎組立方法

付属のM6-六角レンチを使用し、本体の柱下部についている平ワッシャー、スプリングワッシャー、M8-ボルトを外します。

アルミスペーサーとベースプレートをベースタンクにセットし、平ワッシャー、スプリングワッシャー、M8-ボルトを使用して、ベースタンクと本体を固定してください。

◎丸型面板の取り外し方法



ご注意とお願い

- この取扱説明書に記載されていない取り付けは、絶対に行わないで下さい。
- この商品の取り扱い内容につきまして、ご不明な点がございましたら、弊社までお問い合わせいただき、ご理解された上でお取り扱い下さい。
- 記載事項を守らなかった不具合につきましては、責任を負いかねる場合がありますのであらかじめご了承下さい。
- 歩行者にぶつかり怪我など事故が生じないよう道路交通法にも配慮し設置してください。また子供が看板で遊んで怪我をしないよう注意してください。
- 風の強い日などは、転倒したり、移動したりして事故が起きないように重しなどを置か、移動するかして防止してください。
- 本体は転倒防止のため、常に平らな場所でご使用ください。傾斜のある場合は、鉄板などを敷いて平らにするなど、配慮ください。
キャスターはストッパーを止め、常に外側に向けてください。



株式会社 **ファースト**

本 社 〒468-0015 名古屋市天白区原1丁目815番地 TEL052-803-6131 FAX052-802-7131
第3SP館 〒468-0052 名古屋市天白区井口2丁目510番地 TEL052-737-3361 FAX052-737-3363
http:// www.first-sp.com ☒ support@first-sp.com



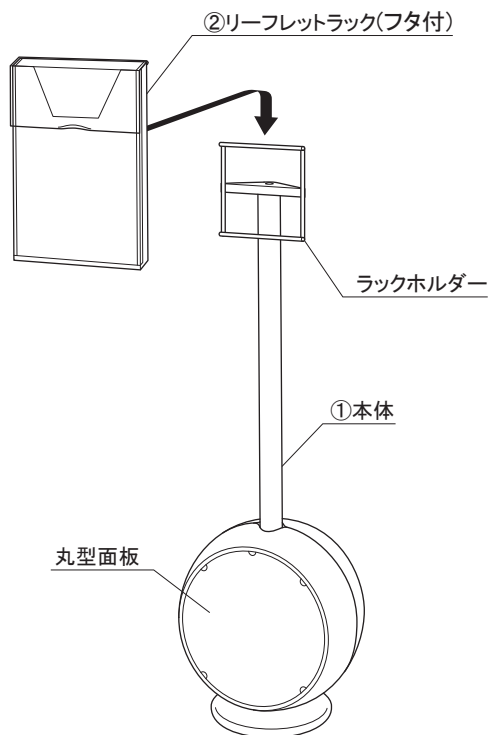
商品番号
JB-400

■組立の前に必ずお読みください。

製品組立・取扱説明書

お買い上げいただきありがとうございます。
人体および財産への危害や損害を未然に防ぐため、
本書をよくお読み頂き、内容をご理解された上で正しくご使用下さい。尚、本書は、ご使用の都度確認頂きたく必ず保管(最低10年間)しておいて下さい。

◎各部の名称



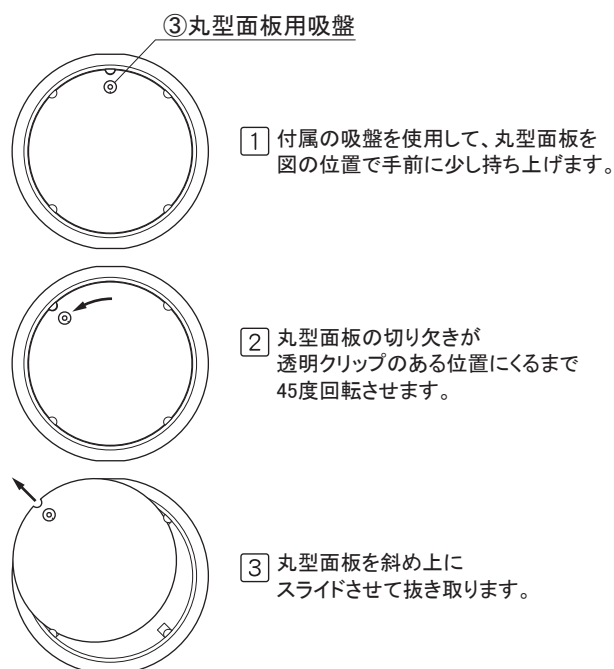
構成部品 (作業を始める前に構成部品の確認をお願いします。)

- ①本体×1 ②リーフレットラック(フタ付)×1 ③丸型面板用吸盤×1
④取扱説明書×1

◎組立方法

リーフレットラック背面のツメを、
本体のラックホルダーにかけてご使用ください。

◎丸型面板の取り外し方法



ご注意とお願い

- この取扱説明書に記載されていない取り付けは、絶対に行わないで下さい。
- この商品の取り扱い内容につきまして、ご不明な点がございましたら、弊社までお問い合わせいただき、ご理解された上でお取り扱い下さい。
- 記載事項を守らなかった不具合につきましては、責任を負いかねる場合がありますのであらかじめご了承下さい。
- 歩行者にぶつかり怪我など事故が生じないよう道路交通法にも配慮し設置してください。また子供が看板で遊んで怪我をしないよう注意してください。
- 風の強い日などは、転倒したり、移動したりして事故が起きないように重しなどを置か、移動するかして防止してください。
- 本体は転倒防止のため、常に平らな場所でご使用ください。傾斜のある場合は、鉄板などを敷いて平らにするなど、配慮ください。
キャスターはストッパーを止め、常に外側に向けてください。



株式会社 **ファースト**

本社 〒468-0015 名古屋市天白区原1丁目815番地 TEL052-803-6131 FAX052-802-7131
第3SP館 〒468-0052 名古屋市天白区井口2丁目510番地 TEL052-737-3361 FAX052-737-3363
http:// www.first-sp.com ☒ support@first-sp.com

