

商品番号
SKM-66,96

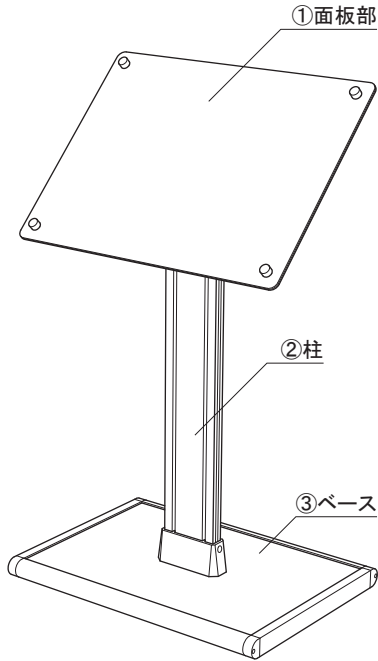
■組立の前に必ずお読みください。

製品組立・取扱説明書

お買い上げいただきありがとうございます。
人体および財産への危害や損害を未然に防ぐため、
本書をよくお読み頂き、内容をご理解された上で正しくご使用下さい。尚、本書は、ご使用の都度確認頂きたく必ず保管(最低10年間)しておいて下さい。

構成部品 (作業を始める前に構成部品の確認をお願いします。)

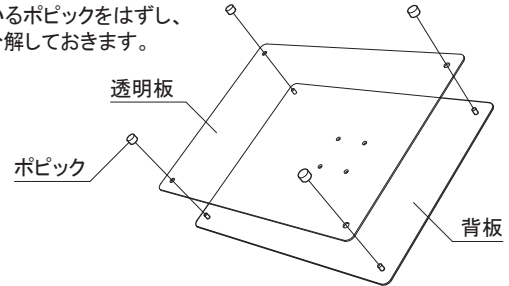
◎各部の名称



- ① 面板部 × 1 ② 柱 (SKM-66 × 1 / SKM-96 × 2) ③ ベース × 1
④ M6-レンチ × 1 ⑤ M3-レンチ × 1 ⑥ 取扱説明書 × 1

◎組立方法

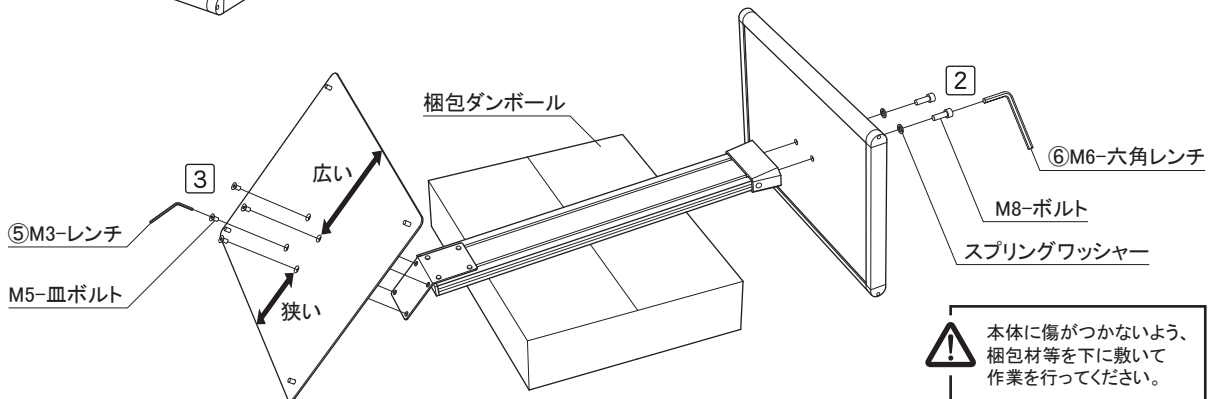
- ① 面板部についているポピックをはずし、透明板と背板を分解しておきます。



- ② 本製品の入っていた梱包ダンボールの上に柱を置き、柱下部についているM8-ボルトとスプリングワッシャーを使って付属のM6-レンチでベースと柱を固定します。

- ③ 柱上部についているM5-皿ボルトを使って付属のM3-レンチで、図の向きで背板と柱を固定します。

- ④ 本体を起こし、背板に印刷物を置いて、透明板ではさみ、ポピックをとめて完成です。



ご注意とお願い

- この取扱説明書に記載されていない取り付けは、絶対に行わないで下さい。
 - この商品の取り扱い内容につきまして、ご不明な点がございましたら、弊社までお問い合わせいただき、ご理解された上でお取り扱い下さい。
 - 記載事項を守らなかった不具合につきましては、責任を負いかねる場合がありますのであらかじめご了承下さい。
 - 歩行者にぶつかり怪我など事故が生じないよう道路交通法にも配慮し設置してください。また子供が看板で遊んで怪我をしないよう注意してください。
 - 風の強い日などは、転倒したり、移動したりして事故が起きないように重しなどを置くか、移動するかして防止してください。
 - 本体は転倒防止のため、常に平らな場所でご使用ください。傾斜のある場合は、鉄板などを敷いて平らにするなど、配慮ください。
- キャスターはストッパーを止め、常に外側に向けてください



株式会社 **ファースト**

本社 〒468-0015 名古屋市天白区原1丁目815番地 TEL052-803-6131 FAX052-802-7131
第3SP館 〒468-0052 名古屋市天白区井口2丁目510番地 TEL052-737-3361 FAX052-737-3363
http:// www.first-sp.com ☒ support@first-sp.com

