

平成23年7月吉日

お客様各位

株式会社ファースト 販売グループ  
〒468-0015 名古屋市天白区原1丁目815番地  
TEL:052-803-6131 FAX:052-802-7131

## 仕様変更のお知らせ

拝啓 貴社ますますご盛栄のこととお喜び申し上げます。  
平素は格別のご高配を賜り、厚くお礼申し上げます。

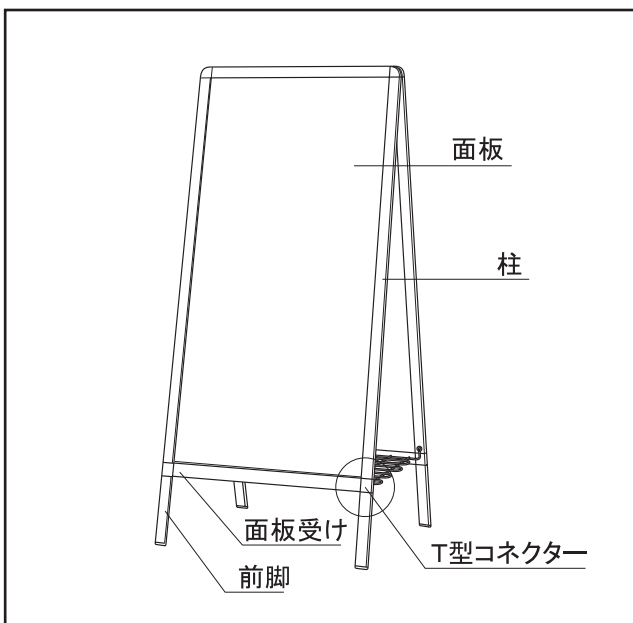
さて、この度サイン・ディスプレイ業界専用カタログNO. 7-1掲載の一部商品につきまして、  
更なる品質向上に向けた仕様変更を下記のとおり行うこととなりましたので、ご案内申し上げます。  
尚、該当商品につきましては別紙①をご参照願います。

お客様には大変ご迷惑をおかけしますが、何卒ご理解、ご了承賜りますようお願い申し上げます。

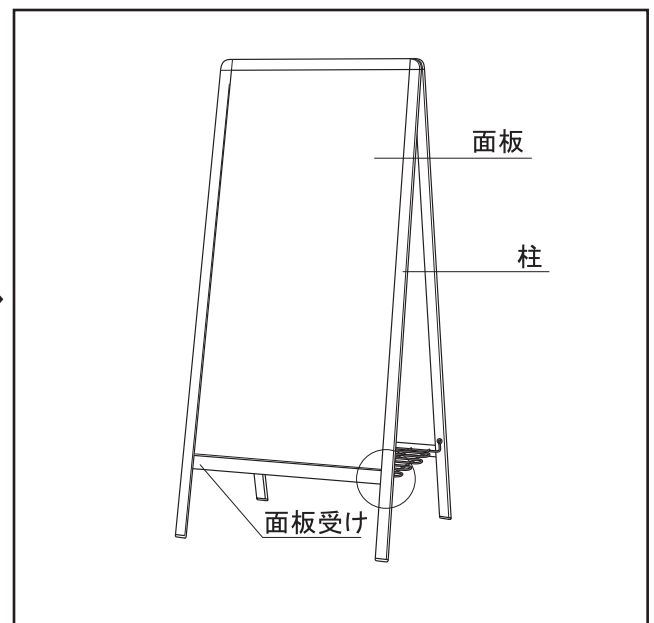
敬具

記

(旧タイプ)



(新タイプ)



T型コネクターを無くし、柱フレームと面板受けを直接連結させる構造に変更させていただきます。  
また上記図はAサインの図になりますが、RXシリーズに関しましても同じ箇所の変更となります。

以上

株式会社ファースト 販売グループ  
〒468-0015 名古屋市天白区原1丁目815番地  
TEL:052-803-6131 FAX:052-802-7131

## 仕様変更該当商品

商品名	掲載ページ	仕様変更日
RX-30 ホワイト	P.338	8月1日
RX-57 ホワイト	P.338	8月1日
RX-81 ホワイト	P.339	7月5日
RX-91 ホワイト	P.339	7月5日
RX-47 ホワイト	P.337	変更済
PRX-12	P.169	変更済
PRX-15	P.169	変更済
PRX-25	P.169	変更済
RX-40 ブラック	P.337	9月1日
RX-45 レッド	P.337	9月1日
RX-41 シルバー	P.337	変更済
AS-459	P.358	9月1日
AS-609	P.358	9月1日
AS-612	P.359	9月1日
AS-915	P.357	9月1日
AS-918	P.357	9月1日
AW-459	P.358	変更済
AW-609	P.358	変更済
AW-612	P.359	変更済
AW-915	P.357	8月1日
AW-918	P.357	8月1日

※上記の通り仕様変更日以降につきましては、全て新タイプの仕様に変更となります。  
尚、在庫状況によっては、仕様変更日が早まる場合もございますので、予めご了承の程  
宜しくお願い申し上げます。  
又、「変更済」になっている商品に関しては、現時点で既に仕様変更がされて  
おりますので、ご注意願います。  
大変ご迷惑おかけ致しますが、重ねてお願い申し上げます。