

新製品
NEW

木目とブラックで新鮮な印象 RKS シリーズ



Ⅰ RKS-600 (ウォルナット)

★ 選べる2色

■ オーク



■ ウォルナット



★ カタログ受け

スチールのバーがカタログの前倒れを防ぎます。



POINT

シンプルながらも洗練されたデザイン
上質な空間演出が出来るカタログスタンド



RKS-600まえ



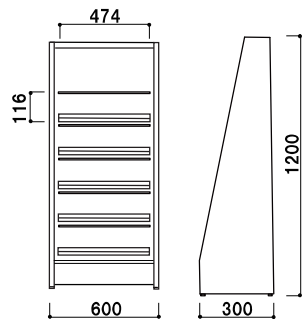
RKS-600よこ



RKS-600うら

★ 本体裏側

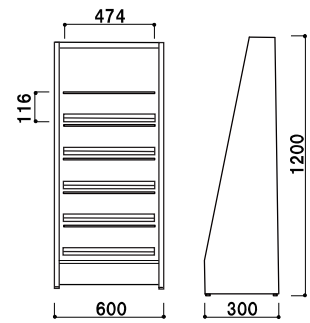
背板は無く、裏側にストックを置けるようになっています。



RKS-600 (A4判2列4段) (オーク)

片面 組立 屋内

本体 | 低圧メラミン樹脂化粧木質ボード、PVCエッジ
 カタログ受け・バー | スチール粉体黒塗装
 アジャスター | ポリプロピレン
 カタログの厚み | 18mmまで

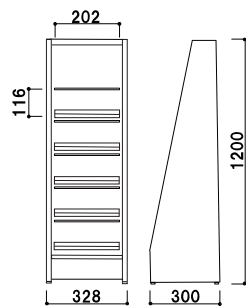


RKS-600 (A4判2列4段) (ウォルナット)

片面 組立 屋内

重量 | 20.8kg 097

本体 | 低圧メラミン樹脂化粧木質ボード、PVCエッジ
 カタログ受け・バー | スチール粉体黒塗装
 アジャスター | ポリプロピレン
 カタログの厚み | 18mmまで

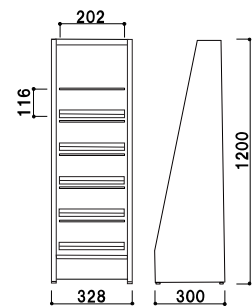


RKS-328 (A4判4段) (オーク)

片面 組立 屋内

重量 | 12.5kg 056

本体 | 低圧メラミン樹脂化粧木質ボード、PVCエッジ
 カタログ受け・バー | スチール粉体黒塗装
 アジャスター | ポリプロピレン
 カタログの厚み | 18mmまで



RKS-328 (A4判4段) (ウォルナット)

片面 組立 屋内

重量 | 12.5kg 056

本体 | 低圧メラミン樹脂化粧木質ボード、PVCエッジ
 カタログ受け・バー | スチール粉体黒塗装
 アジャスター | ポリプロピレン
 カタログの厚み | 18mmまで