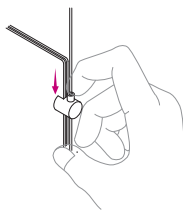
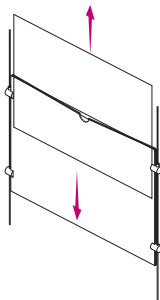


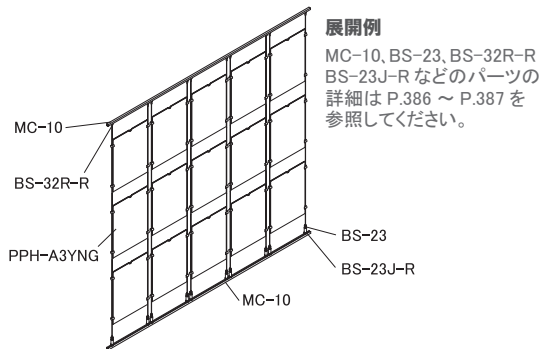
# PPH フレームレスで浮遊感のある展示方法。



**高さ調節**  
 本体金具で位置の調節がいつでも簡単に行えるため、パネルを後から自由に追加することができます。



**掲示物の交換**  
 上部から紙の入れ替えが簡単に行えます。



ヨコ型

## フレームレスパネルハンガー

メーカー直送 国内

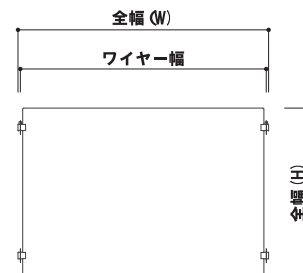


タテ型



| サイズ | 向き | 品番        | 全幅(W×H)       | ワイヤー幅   |  |   |
|-----|----|-----------|---------------|---------|--|---|
| B5  | ヨコ | PPH-B5YNG | W287 × H186mm | 278.5mm |  | 1 |
|     | タテ | PPH-B5TNG | W212 × H261mm | 203.5mm |  | 1 |
| A4  | ヨコ | PPH-A4YNG | W327 × H214mm | 318.5mm |  | 1 |
|     | タテ | PPH-A4TNG | W242 × H301mm | 233.5mm |  | 1 |
| B4  | ヨコ | PPH-B4YNG | W397 × H261mm | 388.5mm |  | 1 |
|     | タテ | PPH-B4TNG | W287 × H368mm | 278.5mm |  | 1 |
| A3  | ヨコ | PPH-A3YNG | W452 × H301mm | 443.5mm |  | 1 |
|     | タテ | PPH-A3TNG | W327 × H424mm | 318.5mm |  | 1 |

内容 ■ 本体金具、アクリル 1.5mm  
 対応ワイヤー ■ φ 1.0 ~ φ 1.2  
 材質 ■ 真鍮、アクリル  
 仕上 ■ 梨地ニッケル仕上、磨き仕上  
 ※ワイヤーはセットに含まれません。  
 ※部品のみの販売はしておりません。



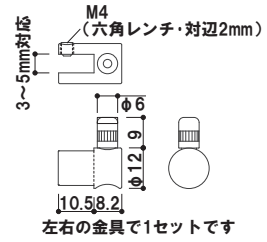
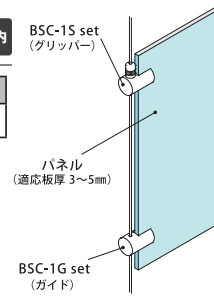


### BSC-1S set (左右金具1セット)

メーカー直送 屋内

| 品番         |  |   |
|------------|--|---|
| BSC-1S set |  | 1 |

用途 ■ パネル吊り  
 対応ワイヤー ■  $\phi 1.0 \sim 1.2$   
 材質 ■ 真鍮  
 仕上 ■ クロームメッキ  
 板厚 ■ 3mm ~ 5mm  
 ※ワイヤーは貫通します。



左右の金具で1セットです



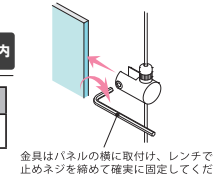
BSC-1S set 用ワイヤーガイド

### BSC-1G set (金具2個1セット)

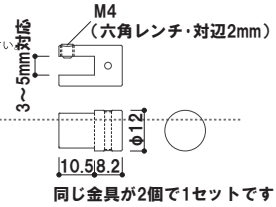
メーカー直送 屋内

| 品番         |  |   |
|------------|--|---|
| BSC-1G set |  | 1 |

用途 ■ パネル振れ・開き防止



金具はパネルの端に取付け、レンチで止めネジを締めて確実に固定してください。



同じ金具が2個で1セットです

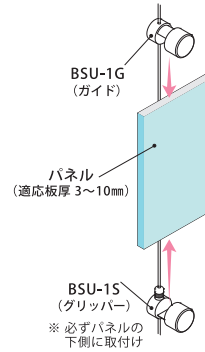


### BSU-1S

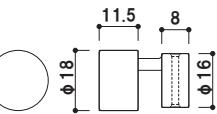
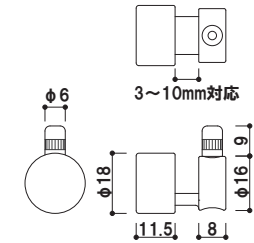
メーカー直送 屋内

| 品番     |  |   |
|--------|--|---|
| BSU-1S |  | 1 |

用途 ■ パネル吊り  
 対応ワイヤー ■  $\phi 1.0$ 、 $\phi 1.2$ 、 $\phi 1.5$   
 材質 ■ 真鍮  
 仕上 ■ クロームメッキ  
 板厚 ■ 3mm ~ 10mm  
 ※ワイヤーは貫通します。



※必ずパネルの下側に取付け



BSU-1S 用ワイヤーガイド

### BSU-1G

メーカー直送 屋内

| 品番     |  |   |
|--------|--|---|
| BSU-1G |  | 1 |

用途 ■ パネル振れ・開き防止

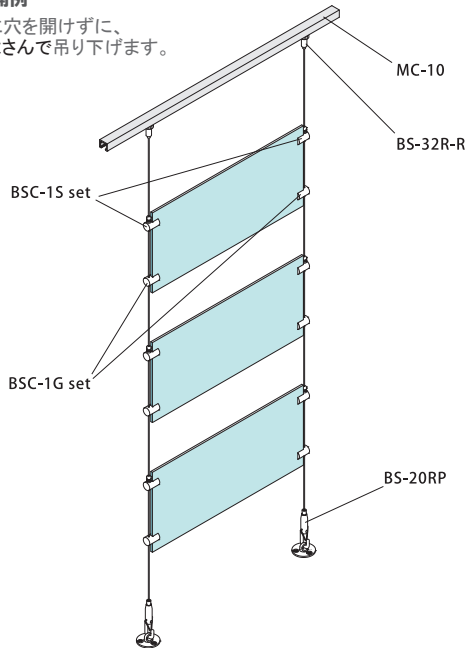


金具のキャップを締めて、パネルを挟んで固定します。

3~10mm対応

#### BSC展開例

パネルに穴を開けずに、横からはさんで吊り下げます。



#### BSU展開例

パネルに穴を開けずに、上下からはさんで吊り下げます。

