

ディスプレイパーツ

# ポピックバー

イメージが広がるサイズ。

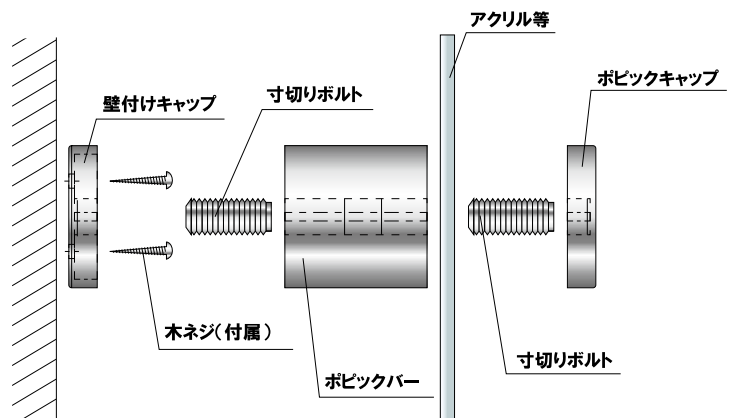


## 参考使用例

使用パーツ ■ ポピックバーφ 38-30 × 4 ケ、ポピックキャップφ 38 × 4 ケ  
 壁付けキャップφ 38 × 4 ケ、寸切りボルト× 8 ケ  
 面板材質 ■ アクリル透明 3mm × 2 枚  
 面板サイズ ■ W629 × H842mm  
 有効寸法サイズ ■ B2 W515 × H728mm  
 ※使用パーツ数は壁面素材によって変わります。

## 取付方法

- ① 壁付けキャップを付属の木ネジで4箇所固定します。コンクリート・石膏ボードに取り付ける際は、それぞれに応じたボードアンカーやカールPCプラグをご使用ください。
- ② 壁付けキャップに寸切りボルトを取り付けます。
- ③ ポピックバーを取り付けます。
- ④ ポピックキャップにもう1つの寸切りボルトを取り付けます。
- ⑤ アクリル等にセットし、キャップ側のボルトをポピックバーに取り付けます。



ポピックバー ■ アルミ押型材  
クロームメッキ仕上  
キャップ ■ 亜鉛ダイキャスト  
仕上 ■ 鏡面パフクロームメッキ仕上  
ネジ径 ■ M8  
有効 ■ 30mm

※ポピックバー・キャップには、寸切りボルトは付いておりません。別売りの寸切りボルトを用途に合わせてお選びください。

※壁面表示でご使用の場合は、壁付キャップの厚さ 10mm をご考慮に入れたうえでポピックバーの長さをお選びください。(寸切りボルトは 2 本必要です)

屋内

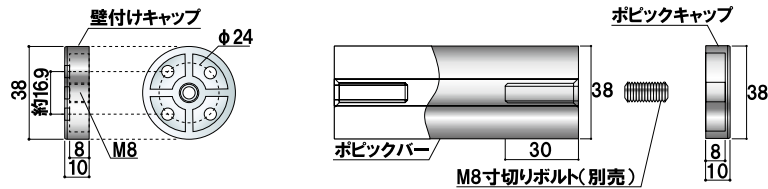
品番	長さ	ネジ径	ナット有効	本体価格	
ポピックバーφ 38	30mm	M8	貫通	¥1,500 (税抜価格)	0
	50mm			¥1,700 (税抜価格)	0
	100mm		30mm	¥2,500 (税抜価格)	0
	150mm			¥3,300 (税抜価格)	0
	200mm			¥4,100 (税抜価格)	0

品番	サイズ (厚み×直径)	ネジ径	本体価格	
ポピックキャップφ 38	10mm × φ 38	M8	¥650 (税抜価格)	0

品番	サイズ (厚み×直径)	ネジ径	本体価格	
壁付けキャップφ 38 取付用木ネジ付き	10mm × φ 38	M8	¥800 (税抜価格)	0

品番	長さ	本体価格	
寸切りボルト M8	20mm	¥40 (税抜価格)	0
	30mm	¥40 (税抜価格)	0
	50mm	¥60 (税抜価格)	0
	80mm	¥80 (税抜価格)	0
	100mm	¥100 (税抜価格)	0

※面板を挟みこむ場合は面板にφ9の穴をあけてご使用ください。



### 参考使用例

使用パーツ ■ ポピックキャップφ 38 × 2ヶ、壁付けキャップφ 38 × 2ヶ  
寸切りボルト× 2ヶ、8-B-8 × 6ヶ、8-WN-50 × 3ヶ  
ラック材質 ■ PET 透明 3mm  
※ A4 ~ B4 サイズ対応

POPIC  
ポピック

ポピック  
バー

壁面  
パーツ

飾り  
キャップ

壁付  
ポピック

盗難防止  
ポピック

壁付ボルト  
ポピック

ポイント  
ビス

ディスプレイ  
フック

吸盤/  
マグネット

ディスプレイ  
レール

パネル  
ハンガー

ワイヤー  
システム