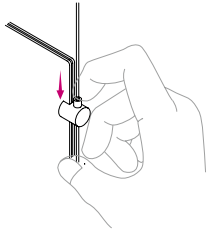
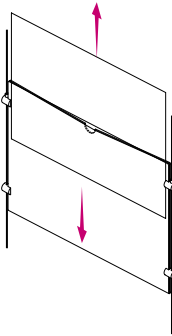


パネルハンガー

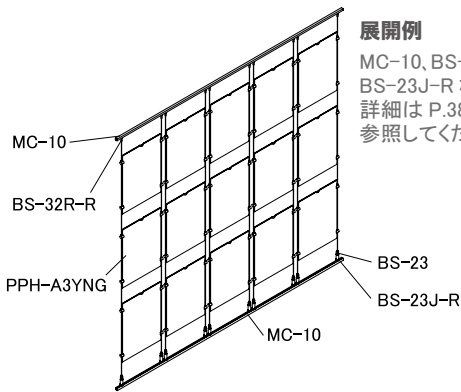
PPH フレームレスで浮遊感のある展示方法。



高さ調節
 本体金具で位置の調節がいつでも簡単に行えるため、パネルを後から自由に追加することができます。



掲示物の交換
 上部から紙の入れ替えが簡単に行えます。



展開例
 MC-10、BS-23、BS-32R-R、BS-23J-Rなどのパーツの詳細はP.386～P.387を参照してください。



PPH-A4YNG

- POPIC ポピック
- ポピック パー
- 壁面 パーツ
- 飾り キャップ
- 壁付 ポピック
- 盗難防止 ポピック
- 壁付ボルト ポピック
- ポイント ビス
- ディスプレイ フック
- 吸盤 / マグネット
- ディスプレイ レール

- パネル ハンガー
- ワイヤー システム

ヨコ型



タテ型

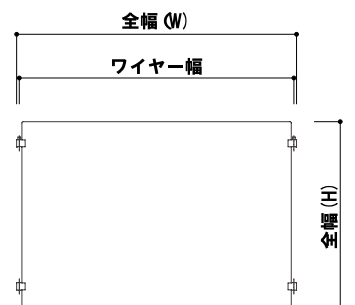


フレームレスパネルハンガー

メーカー直送 屋内

サイズ	向き	品番	全幅(W×H)	ワイヤー幅	本体価格	
B5	ヨコ	PPH-B5YNG	W287 × H186mm	278.5mm	¥6,000 (税抜価格)	1
	タテ	PPH-B5TNG	W212 × H261mm	203.5mm	¥6,000 (税抜価格)	1
A4	ヨコ	PPH-A4YNG	W327 × H214mm	318.5mm	¥6,600 (税抜価格)	1
	タテ	PPH-A4TNG	W242 × H301mm	233.5mm	¥6,600 (税抜価格)	1
B4	ヨコ	PPH-B4YNG	W397 × H261mm	388.5mm	¥8,100 (税抜価格)	1
	タテ	PPH-B4TNG	W287 × H368mm	278.5mm	¥8,100 (税抜価格)	1
A3	ヨコ	PPH-A3YNG	W452 × H301mm	443.5mm	¥9,000 (税抜価格)	1
	タテ	PPH-A3TNG	W327 × H424mm	318.5mm	¥9,000 (税抜価格)	1

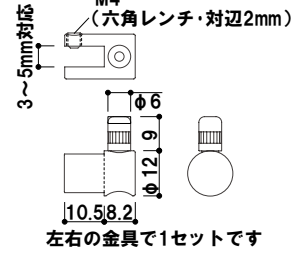
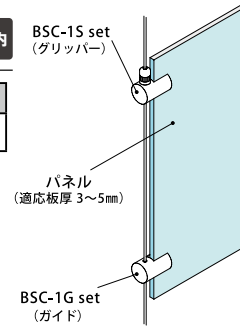
内容 ■ 本体金具、アクリル 1.5mm
 対応ワイヤー ■ φ 1.0 ~ φ 1.2
 材質 ■ 真鍮、アクリル
 仕上 ■ 梨地ニッケル仕上、磨き仕上
 ※ワイヤーはセットに含まれません。
 ※部品のみの販売はしていません。



BSC-1S set (左右金具1セット) メーカー直送 屋内

品番	本体価格	
BSC-1S set	¥2,500 (税抜価格)	1

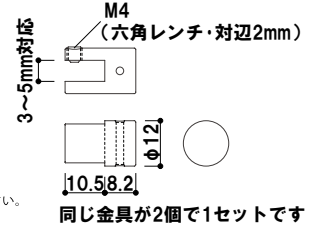
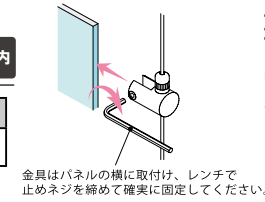
用途 ■ パネル吊り
 対応ワイヤー ■ $\phi 1.0 \sim 1.2$
 材質 ■ 真鍮
 仕上 ■ クロームメッキ
 板厚 ■ 3mm ~ 5mm
 ※ワイヤーは貫通します。



BSC-1S set 用ワイヤーガイド
BSC-1G set (金具2個1セット) メーカー直送 屋内

品番	本体価格	
BSC-1G set	¥1,200 (税抜価格)	1

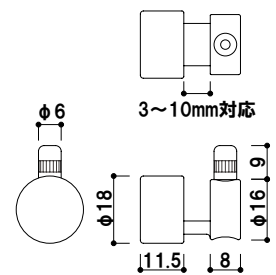
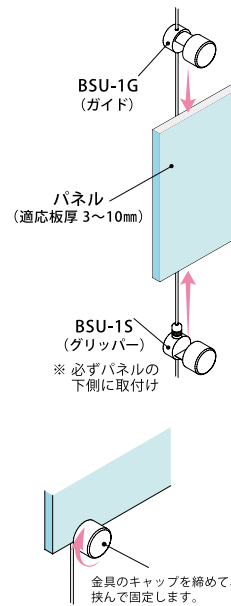
用途 ■ パネル振れ・開き防止



BSU-1S メーカー直送 屋内

品番	本体価格	
BSU-1S	¥1,500 (税抜価格)	1

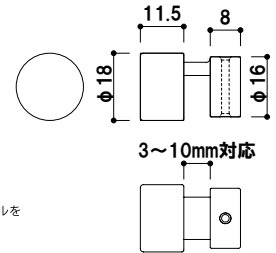
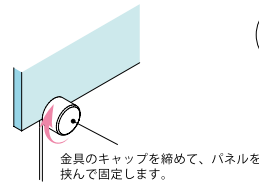
用途 ■ パネル吊り
 対応ワイヤー ■ $\phi 1.0$ 、 $\phi 1.2$ 、 $\phi 1.5$
 材質 ■ 真鍮
 仕上 ■ クロームメッキ
 板厚 ■ 3mm ~ 10mm
 ※ワイヤーは貫通します。



BSU-1S用ワイヤーガイド
BSU-1G メーカー直送 屋内

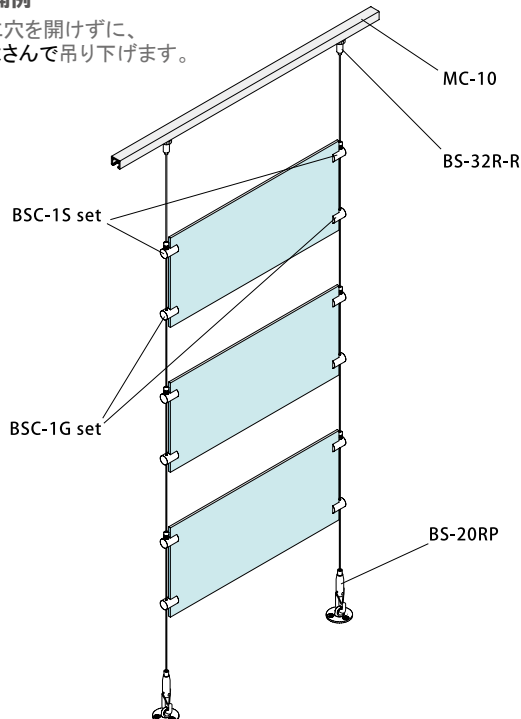
品番	本体価格	
BSU-1G	¥900 (税抜価格)	1

用途 ■ パネル振れ・開き防止



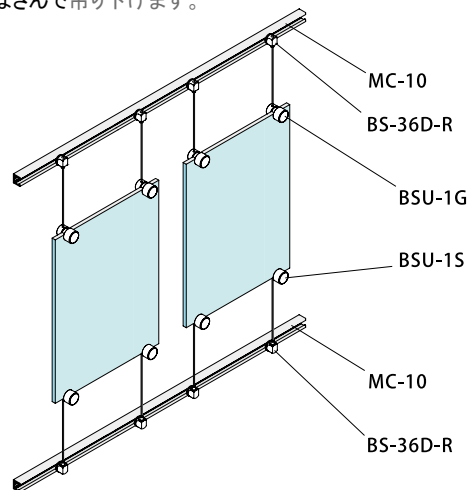
BSC展開例

パネルに穴を開けずに、横からはさんで吊り下げます。



BSU展開例

パネルに穴を開けずに、上下からはさんで吊り下げます。



POPIC
ポピック

ポピック
パー

壁面
パーツ

飾り
キャップ

壁付
ポピック

盗難防止
ポピック

壁付ボルト
ポピック

ポイント
ビス

ディスプレイ
フック

吸盤/
マグネット

ディスプレイ
レール

パネル
ハンガー

ワイヤー
システム