

PT・PA

多様なシーンに使えるスタンド。

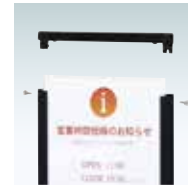


PA-29 (シルバー)



面板交換方法

プリンターで印刷したものを、付属の透明板で挟み込んで掲示します。



面板差し替え

左右のネジを外し、上部フレームを抜き、面板を交換します。工具を使わずに簡単に表示内容を交換できます。



オプション

スタンドウエイト

¥1,500 (税抜価格) 011

重量 ■ 5.0kg (横置き満水時)
本体 ■ ポリエチレン



オプション

A パリブロック

¥1,300 (税抜価格) 013

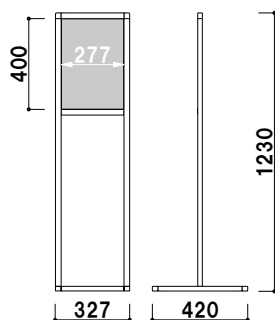
重量 ■ 5.0kg (満水時)
本体 ■ ポリエチレン

共通スペック

柱 ■ アルミ押型材
面板 ■ 塩ビ透明 1mm × 2 枚
面板サイズ ■ W297 × H420mm
画面有効 ■ W277 × H400mm



※ポリベース、スタンドウエイト
使用可



PT-29 (シルバー / ブラック)

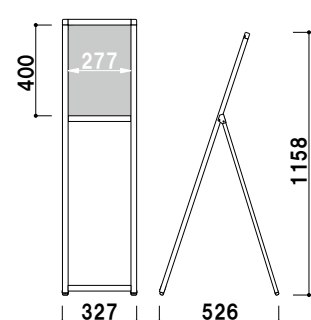
屋内

¥22,500 (税抜価格)

重量 ■ 2.5kg 032



※ A パリブロック使用可



PA-29 (シルバー / ブラック)

屋内

¥22,500 (税抜価格)

重量 ■ 2.5kg 032