

# PT・PA

多様なシーンに使えるスタンド。

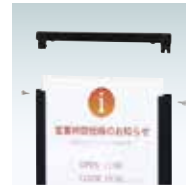


PA-29 (シルバー)



**面板交換方法**

プリンターで印刷したものを、付属の透明板で挟み込んで掲示します。



**面板差し替え**

左右のネジを外し、上部フレームを抜き、面板を交換します。工具を使わずに簡単に表示内容を交換できます。



**オプション**

**スタンドウエイト**

¥1,500 (税抜価格) 011

重量 ■ 5.0kg (横置き満水時)  
本体 ■ ポリエチレン



**オプション**

**A パリブロック**

¥1,300 (税抜価格) 013

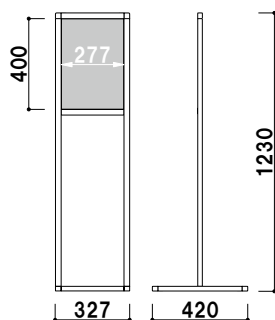
重量 ■ 5.0kg (満水時)  
本体 ■ ポリエチレン

**共通スペック**

柱 ■ アルミ押型材  
面板 ■ 塩ビ透明 1mm × 2 枚  
面板サイズ ■ W297 × H420mm  
画面有効 ■ W277 × H400mm



※ポリベース、スタンドウエイト  
使用可



PT-29 (シルバー / ブラック)

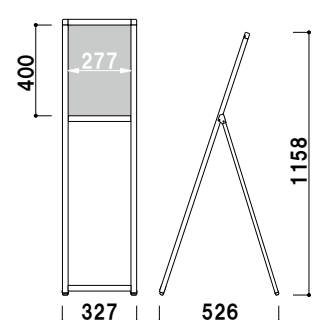
屋内

¥22,500 (税抜価格)

重量 ■ 2.5kg 184



※ A パリブロック使用可



PA-29 (シルバー / ブラック)

屋内

¥22,500 (税抜価格)

重量 ■ 2.5kg 032