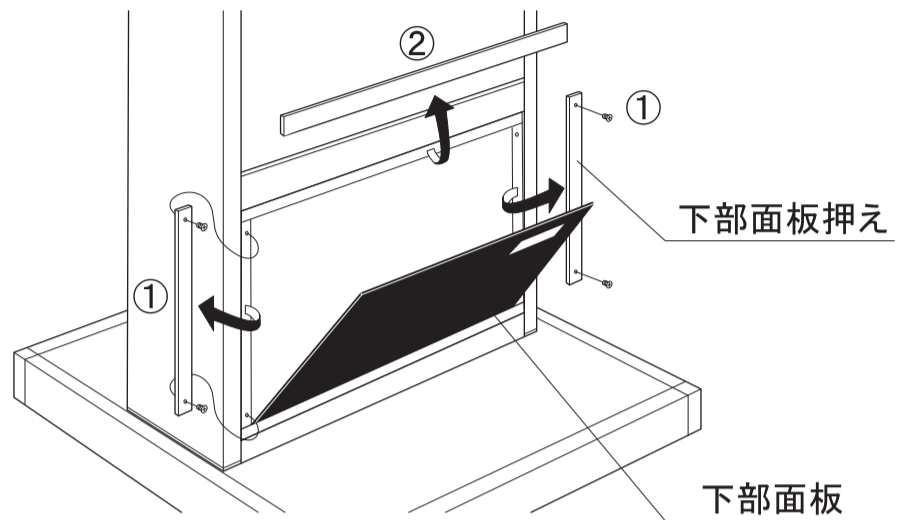
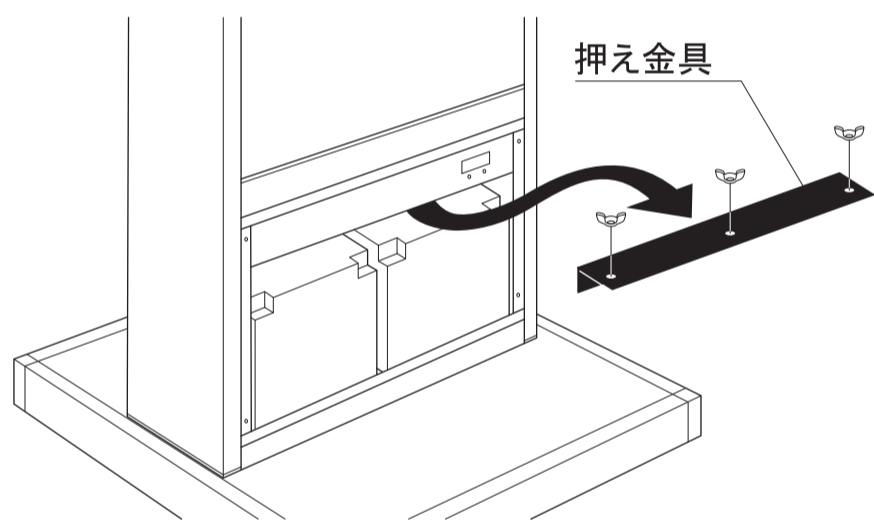


SSS-53F 蛍光灯タイプ (補修部品 4X-X001) バッテリー交換方法&システム概略図

◎バッテリー交換方法



- 1 下部面板押え部のビス(4本)をプラスドライバーで取り外し、面板押えを①・②の順に外して下さい。下部面板が外れます。



- 2 蝶ナット(3ヶ所)を外すとバッテリー押え金具が外れます。配線コネクタを外してバッテリーを交換して下さい。

◎システム概略図

