

新製品
NEW

キッチンカー、移動店舗に最適 AW-42シリーズ

POINT

- ・持ち運び、移動に便利な取っ手付き
- ・スタイリッシュな細長形状

★取っ手付き



AW-427



よこ

開き止めベルト

※屋外でご使用の場合、ポスターに
防水加工(ラミネート加工など)を施してください。

仕様・詳細



★ポスターパネル付き(屋外用)

前面二方開閉式のパネルを使用しているため、ポスターの差し替えが容易に行えます。※左右のフレームのみ開閉します。

補修部品 プリンパネルバネ
4X-K006



★開き止め

開き止めとして、PPベルト(ポリプロピレン製)を使用しています。オプションでウエイトを使用できます。※移動時には必ずウエイトを下ろして移動してください。

オプション サインウエイト

¥2,000 (税抜価格) 020

重量 | 10.0kg(満水時)
本体 | ポリエチレン



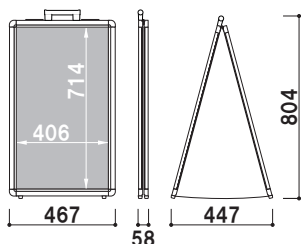
AW-427

(ブラック/ホワイト/シルバー)

パネル付 両面

¥26,000 (税抜価格) 重量 | 4.6kg 029

フレーム | アルミ押型材
透明カバー | PET透明1mm
コーナー | ABS樹脂
開き止め | PPベルト
バックボード | アルミ複合板3mm
ポスターサイズ | W420×H728mm
※ご注文時にカラーをご指定ください。



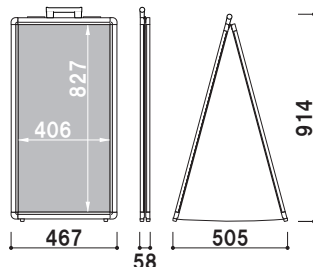
AW-428

(ブラック/ホワイト/シルバー)

パネル付 両面

¥28,000 (税抜価格) 重量 | 5.3kg 033

フレーム | アルミ押型材
透明カバー | PET透明1mm
コーナー | ABS樹脂
開き止め | PPベルト
バックボード | アルミ複合板3mm
ポスターサイズ | W420×H841mm
※ご注文時にカラーをご指定ください。



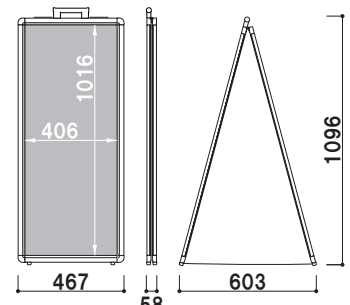
AW-421

(ブラック/ホワイト/シルバー)

パネル付 両面

¥34,000 (税抜価格) 重量 | 6.5kg 040

フレーム | アルミ押型材
透明カバー | PET透明1mm
コーナー | ABS樹脂
開き止め | PPベルト
バックボード | アルミ複合板3mm
ポスターサイズ | W420×H1030mm
※ご注文時にカラーをご指定ください。



FIRST 株式会社ファースト

〒468-0015 名古屋市中白区原1丁目815番地

TEL.052-803-6131 FAX.052-802-7131

support@first-sp.com

ファースト サイン

検索

http://www.first-sp.com