

ポスタースタンド

AW-42

新製品
NEW

取っ手付きで移動しやすい。

共通スペック

フレーム ■アルミ押型材
透明カバー ■PET 透明 1mm
コーナー ■ABS 樹脂
開き止め ■PP ベルト
バックボード ■アルミ複合板 3mm



AW-427 (ブラック)

パネル
スタンド

V サイン

カラー
イーゼル

スリム
イーゼル

イーゼル

木製
イーゼル

アプローチ
スタンド

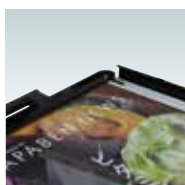
スライド
ポスター

ポスター
スタンド

ウォーター
ベース

屋外用
ロータイプ

屋外用



ポスターパネル付き (屋外用)

前面二方開閉式のパネルを使用しているため、ポスターの差し替えが容易に行えます。※左右のフレームのみ開閉します。



オプション

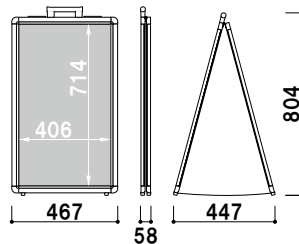
サインウエイト

¥2,500 (税抜価格) 020
重量 ■10.0kg (満水時)
本体 ■ポリエチレン
(P.407 掲載)

開き止め

開き止めとして、PP ベルト (ポリプロピレン製) を使用しています。
オプションでウエイトを使用できます。
※移動時には必ずウエイトを下ろして移動してください。

ポスターサイズ ■W420 × H728mm
※ご注文時にカラーをご指定ください。
※屋外でご使用の場合、ポスターに
防水加工 (ラミネート加工など) を
施してください。



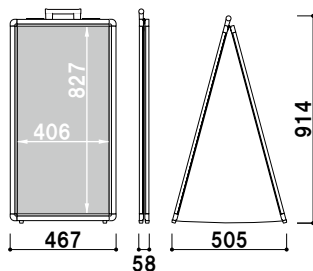
AW-427 (シルバー / ブラック / ホワイト) パネル付 両面 屋外

¥28,600 (税抜価格)

重量 ■4.6kg 029



ポスターサイズ ■W420 × H841mm
※ご注文時にカラーをご指定ください。
※屋外でご使用の場合、ポスターに
防水加工 (ラミネート加工など) を
施してください。

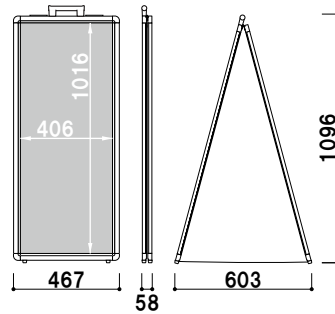


AW-428 (シルバー / ブラック / ホワイト) パネル付 両面 屋外

¥31,000 (税抜価格)

重量 ■5.3kg 033

ポスターサイズ ■W420 × H1030mm
※ご注文時にカラーをご指定ください。
※屋外でご使用の場合、ポスターに
防水加工 (ラミネート加工など) を
施してください。



AW-421 (シルバー / ブラック / ホワイト) パネル付 両面 屋外

¥37,500 (税抜価格)

重量 ■6.5kg 040