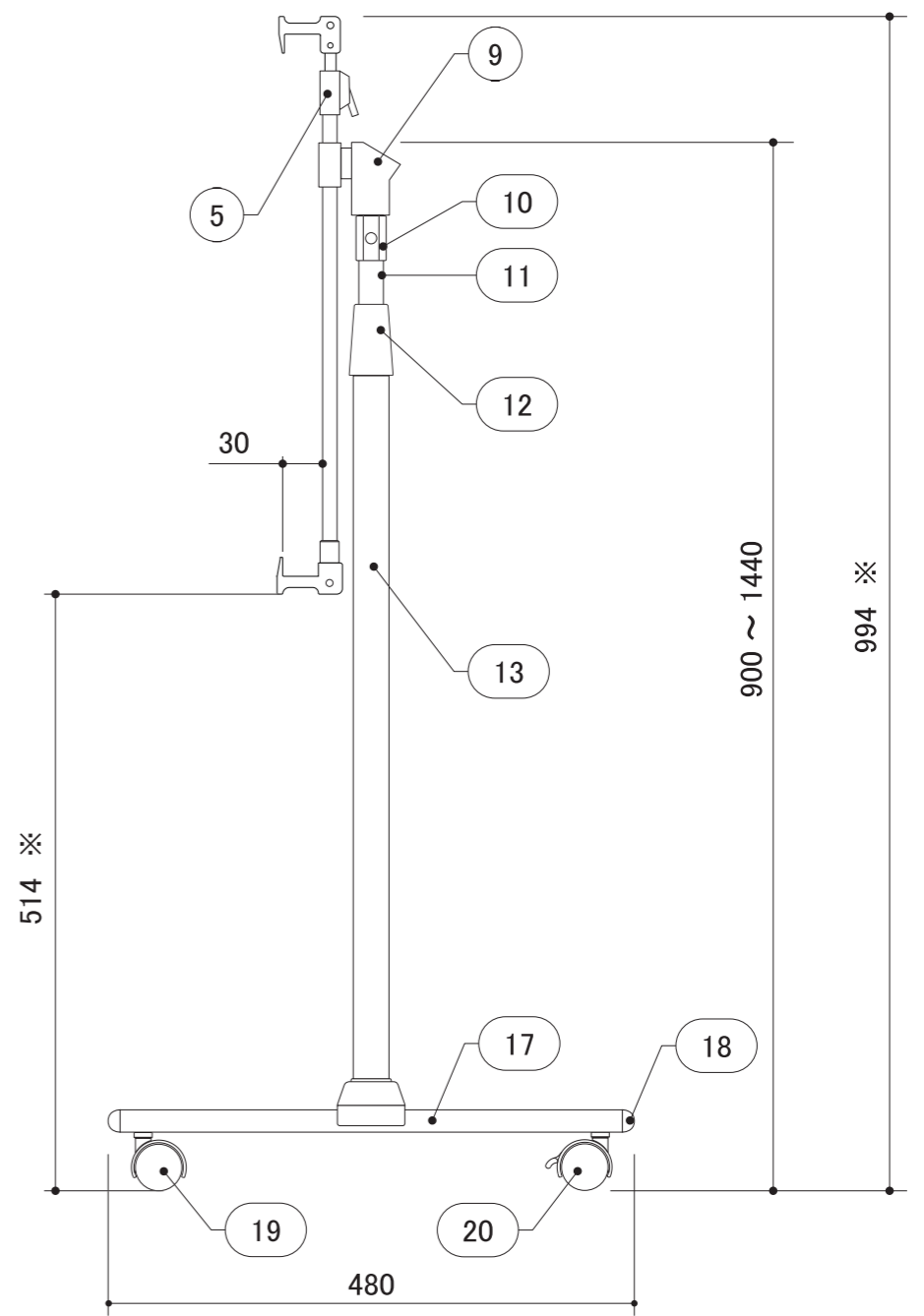
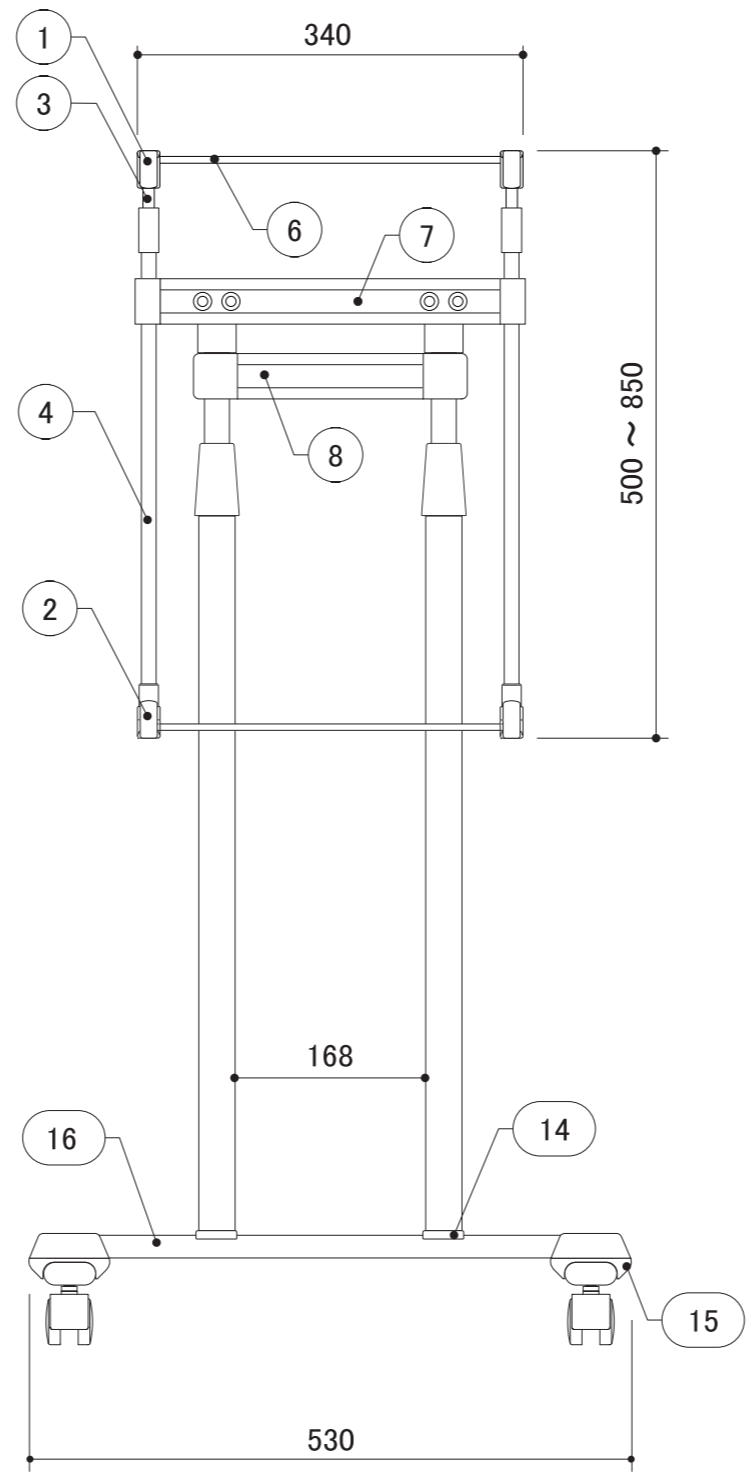


製品仕様書	品名	PC-20	縮尺	15% (A3図面)	作成日	2015/05/19

本体重量	6.4kg
パネルサイズ	推奨サイズ : A2(タテ) ~ B2(タテ) 厚み 30mm まで・幅 350 ~ 700mm まで対応

番号	部品名
①	PSフックジョイント 亜鉛ダイキャスト クロームメッキ
②	PSVフック 亜鉛ダイキャスト シボクローム
③	ICSパイプ φ10×450
④	ICSパイプ φ13×450
⑤	φ12.7用ワンタッチコネクター
⑥	SUS丸パイプ φ6×319
⑦	PSシャトルバー アルミ押出材
⑧	上部シャトルバー アルミ押出材
⑨	角度調整金具セットφ22用 亜鉛ダイキャスト クロームメッキ
⑩	スライドジョイント大φ22.2 アルミダイキャスト クロームメッキ
⑪	ICSパイプ φ22×700
⑫	高さ調整継ぎ手セット φ31用 亜鉛ダイキャスト クロームメッキ
⑬	ICSパイプ φ32×630
⑭	2046AX 亜鉛ダイキャスト クロームメッキ
⑮	2046AT 亜鉛ダイキャスト クロームメッキ
⑯	渡しバー 20×46楕円パイプ バフ・クロームメッキ
⑰	キャスターベース 20×46楕円パイプ バフ・クロームメッキ
⑱	20×46楕円中栓ナット入 BF-130 黒
⑲	φ40双輪キャスターSP無 PA黒
⑳	φ40双輪キャスターSP付 PA黒



※:柱を一番下まで下げた時の寸法です。

