

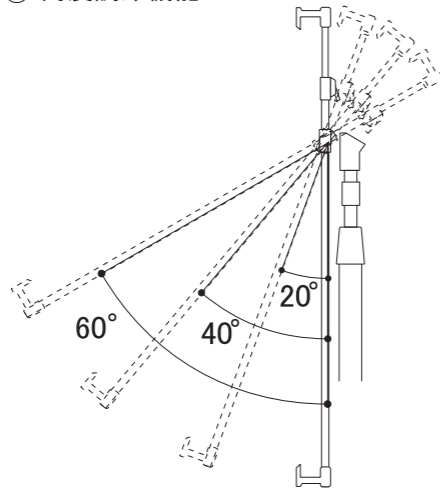
製品仕様書	品名	PS-20	縮尺	15% (A3図面)	作成日	2015/06/09

本体重量	4.9kg
パネルサイズ	推奨サイズ : A2(タテ) ~ B2(タテ) 厚み 30mm まで・幅 350 ~ 700mm まで対応

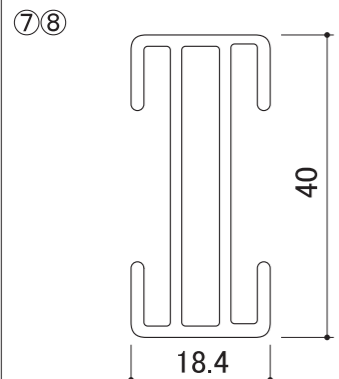
番号	部 品 名
①	PSフックジョイント 亜鉛ダイキャスト クロームメッキ
②	PSVフック 亜鉛ダイキャスト シボクローム
③	ICSパイプ φ10×450
④	ICSパイプ φ13×450
⑤	φ12.7用ワンタッチコネクター
⑥	SUS丸パイプ φ6×319
⑦	PSシャトルバー アルミ押出材
⑧	上部シャトルバー アルミ押出材
⑨	角度調整金具セットφ22用 亜鉛ダイキャスト クロームメッキ
⑩	スライドジョイント大 ABS樹脂 グレー
⑪	ICSパイプ φ22×700
⑫	高さ調整継ぎ手セット φ31用 亜鉛ダイキャスト クロームメッキ
⑬	ICSパイプ φ32×630
⑭	2046AX 亜鉛ダイキャスト クロームメッキ
⑮	渡しバー 20×46楕円パイプ バフ・クロームメッキ
⑯	2046T ABS樹脂
⑰	ICSパイプ φ13×400
⑱	φ13 丸ゴム エラストマー 黒

詳細図

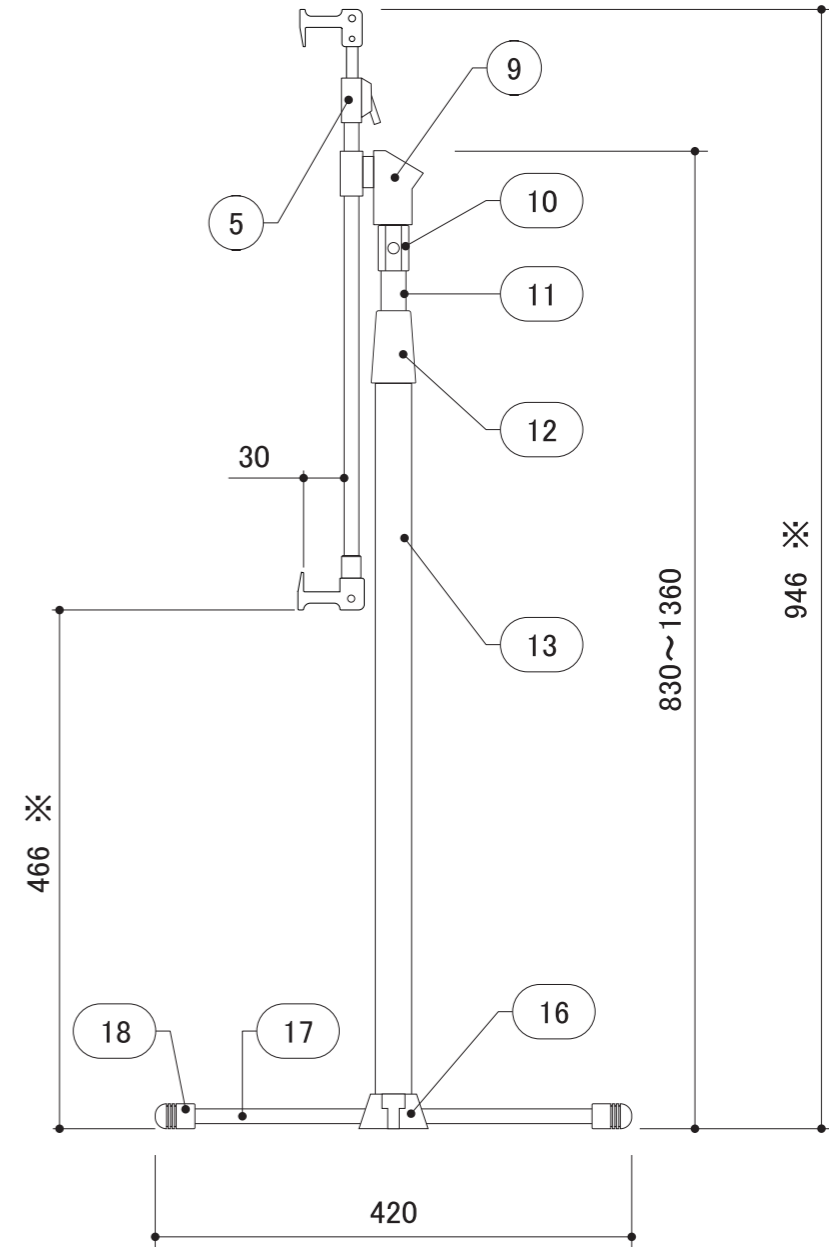
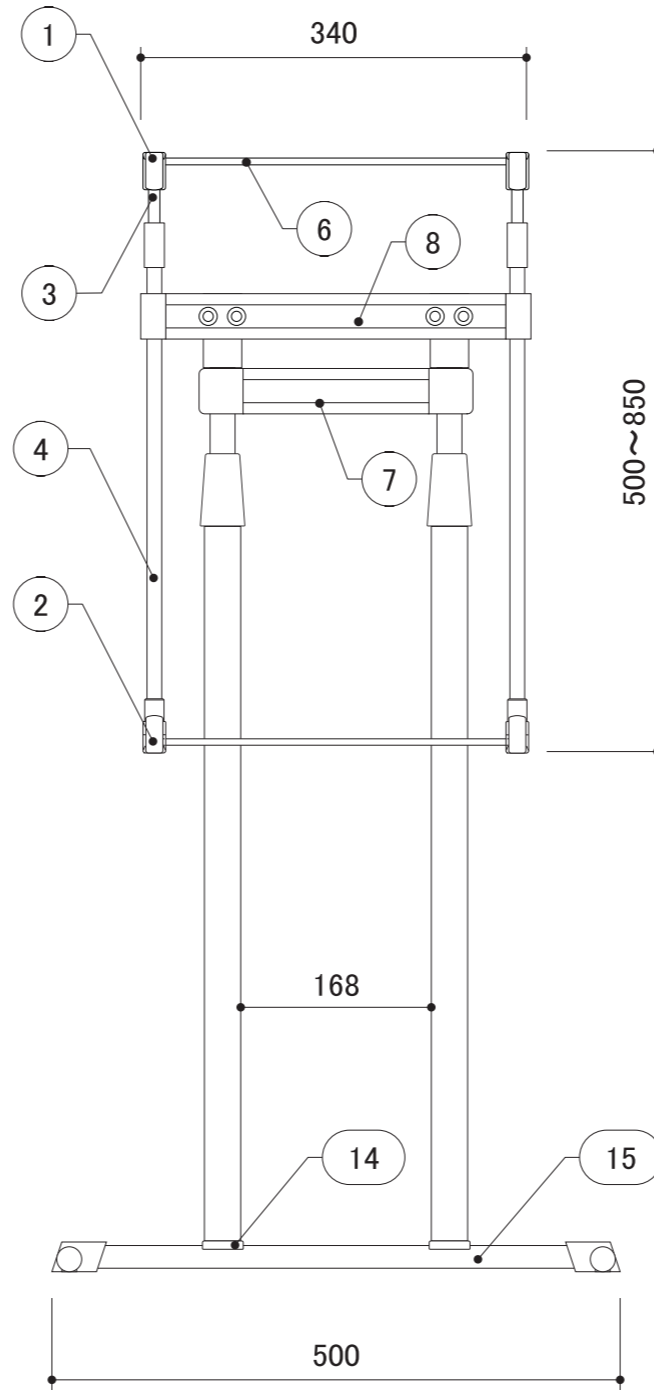
⑨ 角度調節機能



断面図



S=1/1



※:柱を一番下まで下げた時の寸法です。