

## 組立・使用説明書

この度は当社製品をお買い上げいただき誠にありがとうございます。  
本紙は大切に保管していただき使用説明書を時々読み返してご使用ください。

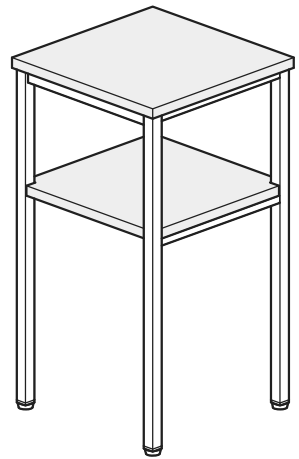


**組立前に必ずお読みください！**

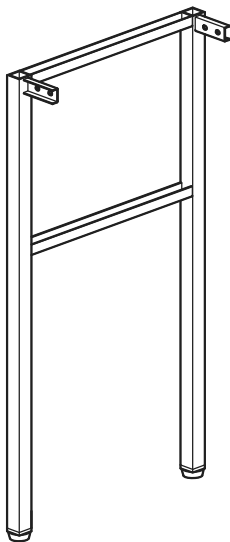
必ず、この説明書をよくお読みの上、正しく組み立ててくださいますようお願いいたします。

- 部品の確認・・・組み立ての前に部品の名前と部品数が揃っているかを確認してください。
- 組立のご注意・・・平らなカーペットや、じゅうたん等の表面の柔らかい床の上で組み立ててください。フローリングの場合は薄い毛布を敷いてください。手袋をはめると安全に作業ができます。ネジに合ったドライバーを使って組み立ててください。
- ご使用上の注意・・・
  - 乱暴な取り扱いや用途以外には使用しないでください。
  - 傾斜面や段差のある所には設置しないでください。
  - 高熱のものを直接天板・棚板の上に置かないでください。
  - ネジが緩んだまま使用しないでください。本体が破損してケガをする恐れがあります。
  - 製品の分解や改造をしないでください。本体が破損してケガをする恐れがあります。
  - 製品に異常を発見したまま使用しないでください。本体が破損してケガをする恐れがあります。
  - 商品の上に座ったり立ち上がったりしないでください。

### 完成図



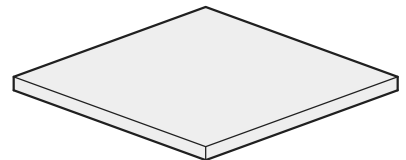
### ■ 部品をお確かめください。



① 脚フレーム × 2

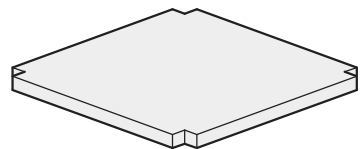


② 貫パイプ × 2



③ 天板 × 1

四隅が切り欠いてある方が棚板です。



④ 棚板 × 1



⑤ 座金組込ネジ × 8

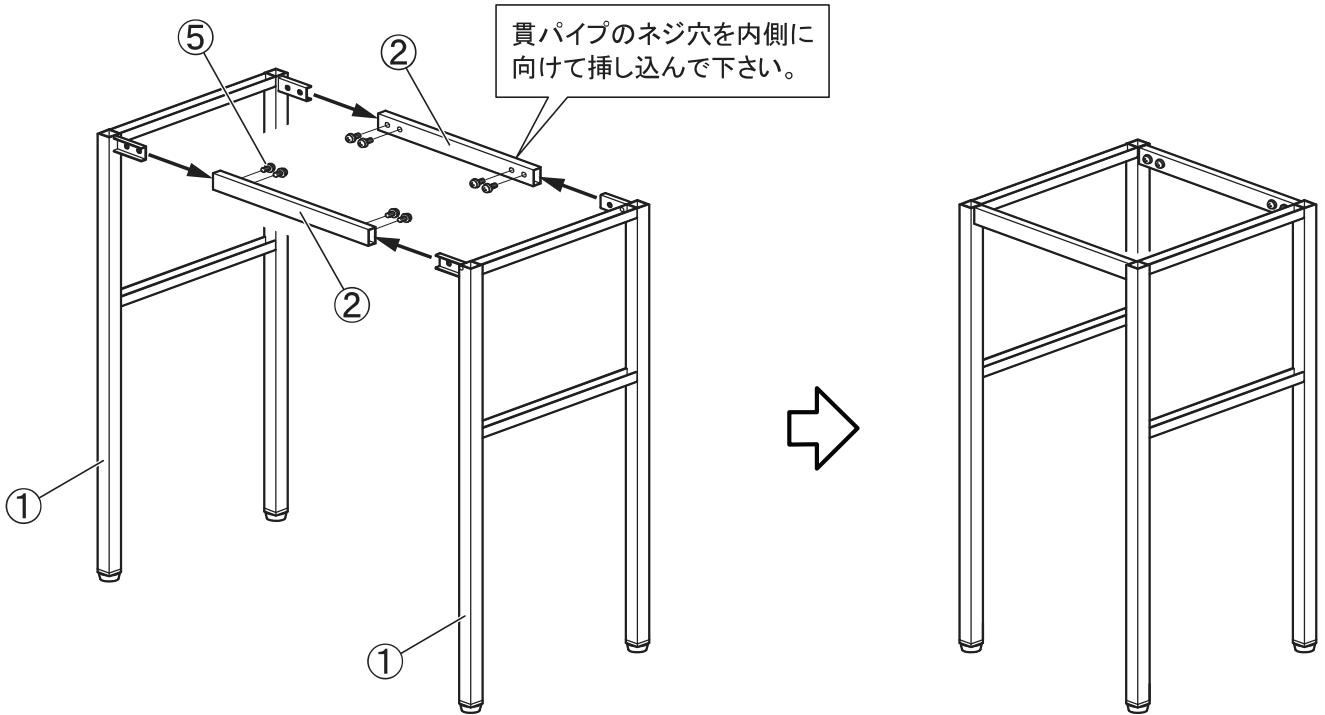


⑥ ネジ × 8

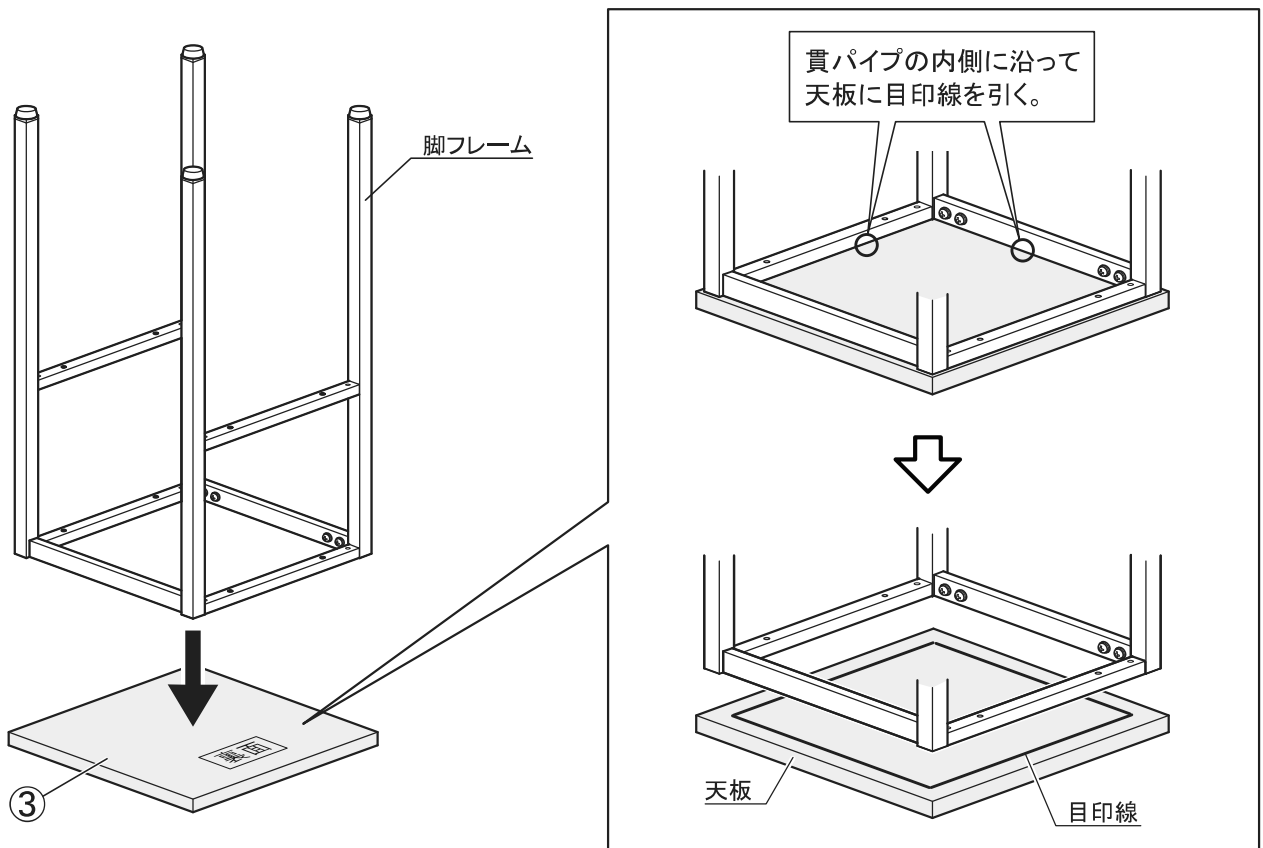
⊕ドライバーをご用意ください。

# 組立順序 組立前にお読みください。

- 1** 図の様に、①脚フレームの金具を②貫パイプに挿し込み、⑤座金組込ネジで軽く組み付けてください。  
⑤座金組込ネジは、初めは軽く締め付ける程度に組み付けてください。2本の貫パイプを組み付け、全体に歪みがない事を確認してから全ての⑤座金組込ネジをしっかりと締め付けてください。



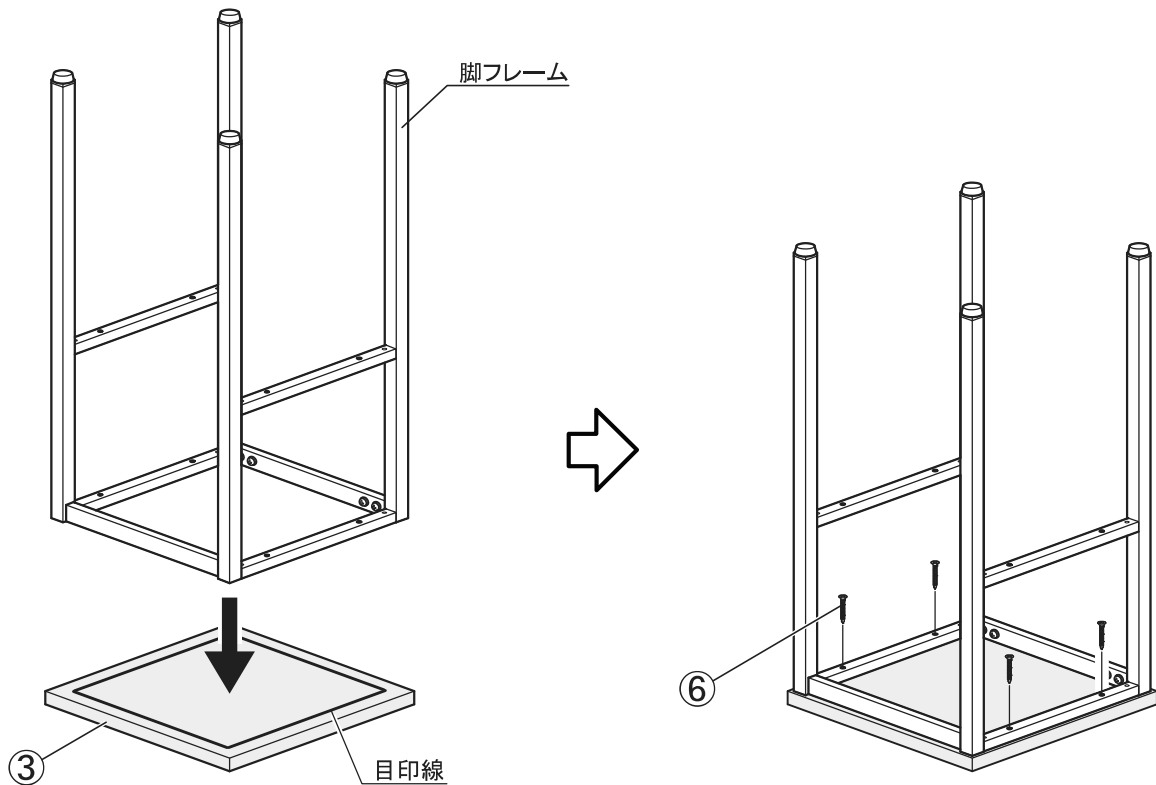
- 2** ③天板にはネジを組み付ける下穴は開いていません。  
③天板を裏返して置き、**1**で組み立てた脚フレームを裏返してのせます。脚フレームが天板の中央に来る様に配置し、フレームに沿って鉛筆などで目印線を引いておくと、ネジで組み付ける際にズレなく組み付けることができます。



## 組立順序 組立前にお読みください。

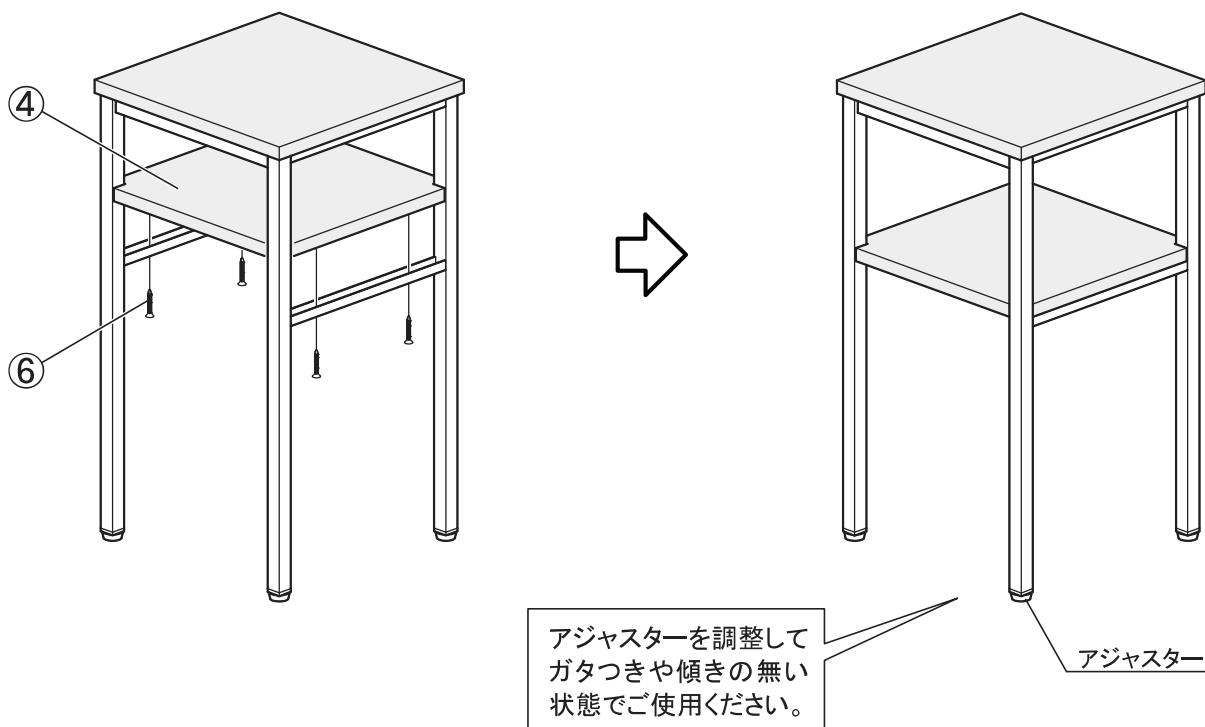
3

2で3天板に引いた目印線に合わせて脚フレームをのせます。天板の中央から脚フレームがズレない様に6ネジでしっかりと組み付けてください。



4

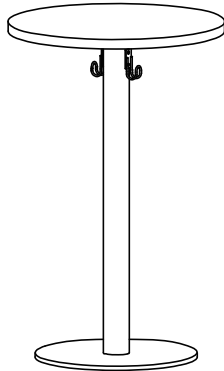
3で組み立てた本体を起し、図の様に、脚フレームの貫に4棚板を6ネジでしっかりと組み付けてください。(棚板にもネジを組み付ける下穴は開いていません。脚フレームの間に均等に配置して組み付けてください。)





組立の目安  
20分

# リフレッシュサイドテーブル 組立説明書

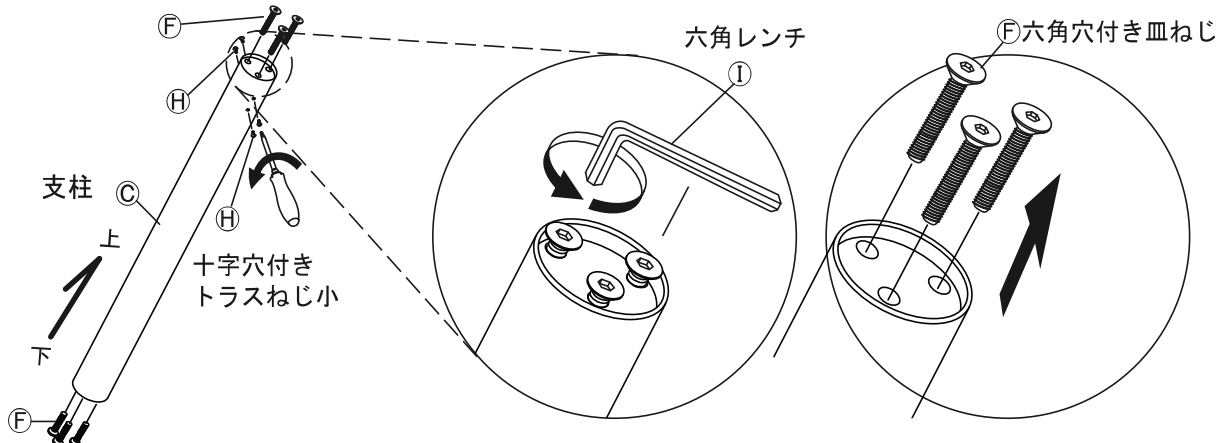


## 部材一覧

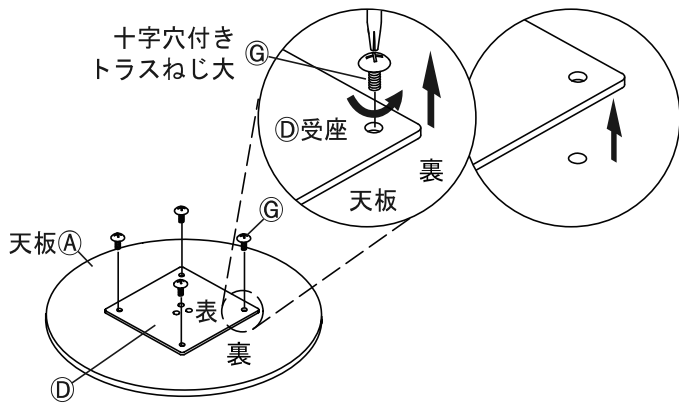
※部品の個数を参照し、不足や不具合がないかをご確認ください。不足や不具合があった場合は配送いたします。電話にて部品名をお伝えください。

<b>④天板 ×1</b> ⑩受座・⑨十字穴付きトラスねじ大が取付済 		<b>⑤ベース ×1</b> 		<b>⑥支柱 ×1</b> ⑦六角穴付き皿ねじ ⑧十字穴付きトラスねじ小が取り付け済み 		<b>⑪受座 ×1</b> ④天板に取付済	
<b>⑫フック ×2</b> 	<b>⑬六角穴付き皿ねじ ×6</b> (M8×30) 30mm ⑥支柱に取付済	<b>⑭十字穴付きトラスねじ大 ×4</b> (M6×16) 16mm ④天板に取付済	<b>⑮十字穴付きトラスねじ小 ×4</b> (M4×10) 10mm ⑥支柱に取付済	<b>⑯六角レンチ ×1</b> ⑤ベースに同梱されています。			

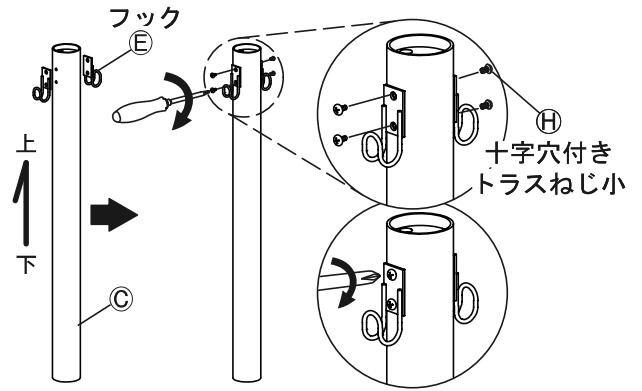
1 ⑥支柱に取り付け済みの⑬六角穴付き皿ねじを⑯六角レンチで外し、⑮十字穴付きトラスねじ小をプラスドライバーで取り外してください。



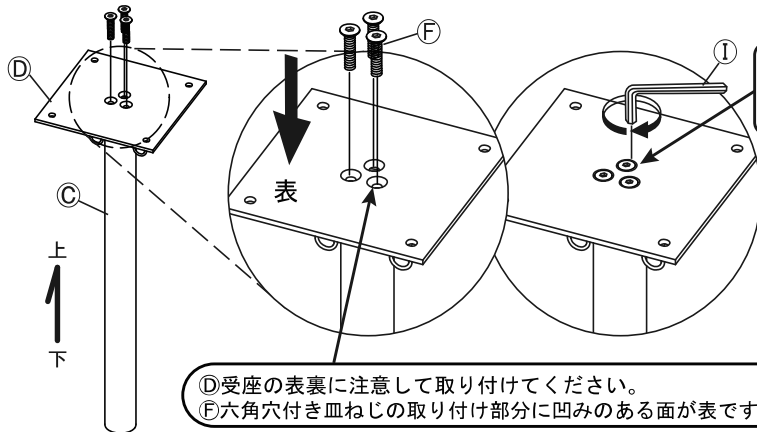
**2** プラスドライバーを使って⑧十字穴付きトラスねじ大を外し、  
①天板に取り付け済みの④受座を取り外してください。



**3** ③支柱に⑤フックを取り付けます。  
①で外した⑧十字穴付きトラスねじ小で  
⑤フックをしっかりと締め付けてください。



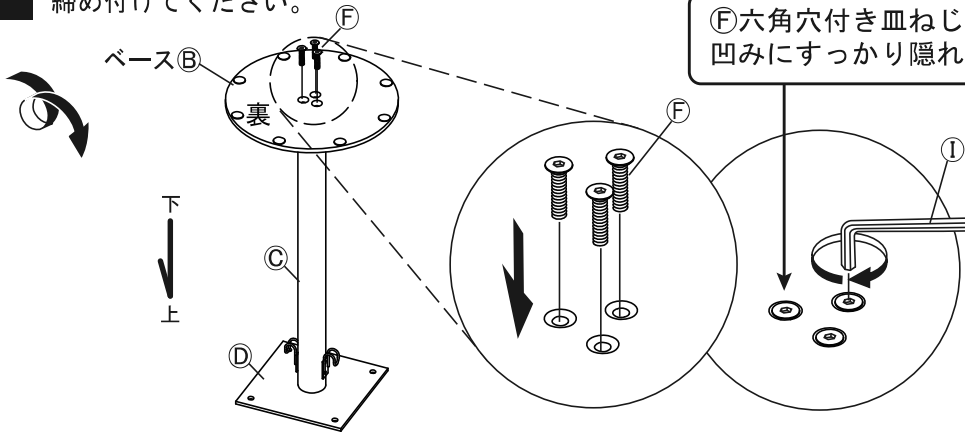
**4** ②で取り外した④受座を①六角レンチを使って⑥六角穴付き皿ねじで③支柱にしっかりと締め付けてください。



⑥六角穴付き皿ねじの頭が、④受座表面のねじ用の凹みにすっきり隠れるまで強く締め付けてください。

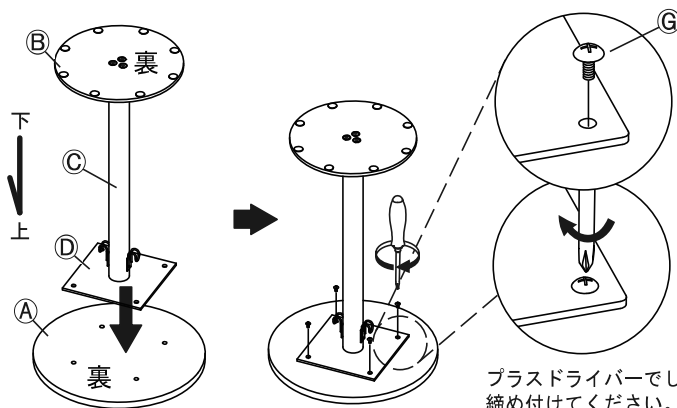
④受座の表裏に注意して取り付けてください。  
⑥六角穴付き皿ねじの取り付け部分に凹みのある面が表です。

**5** ④で組み付けた脚部に②ベースを取り付けます。⑥六角穴付き皿ねじを使って、①六角レンチでしっかりと締め付けてください。



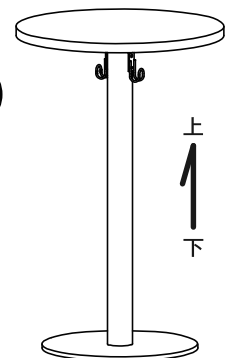
⑥六角穴付き皿ねじの頭が、②ベース裏面のねじ用の凹みにすっきり隠れるまで強く締め付けてください。

**6** ⑤で組み付けた脚部に①天板を取り付けます。②で取り外した⑧十字穴付きトラスねじ大でしっかりと締め付けてください。その後2人以上で慎重に本体を起こしてください。



2人以上で慎重に起こしてください。

プラスドライバーでしっかりと締め付けてください。





## 取扱上の注意

ご使用前にこの取扱上の注意をお読みにになり正しくお使いください。  
またお読みになった後は、大切に保管してください。

### 安全のために必ずお守りください

- 積み重ねて保管しないでください。倒れてケガをすることがあります。
- 外周部に片寄って重いものを載せないでください。倒れてケガをすることがあります。
- 火気の側に近づけて設置しないでください。火災の原因となります。
- 耐荷重以上のものを載せないでください。破損の原因となります。
- 各部のねじ類が緩んだ状態で使用しないでください。破損や転倒することがあります。
- 異常を発見したらそのまま使用せず、販売元に相談してください。破損や倒れてケガをすることがあります。
- 商品に乗ったり腰をかけたりしないでください。倒れてケガをすることがあります。
- 用途以外には絶対に使用しないでください。思わぬ事故が発生することがあります。
- 分解や改造をしないでください。破損やケガをすることがあります。
- 傾斜のない平らな場所へ設置してください。
- 物を載せたまま移動しないでください。破損やケガをすることがあります。
- 安全上、構造上の理由により仕様を予告なく変更する場合があります。
- 商品を移動させる際は、二人以上でゆっくり行ってください。段差などで破損する場合があります。
- この表示を無視して誤った取扱いをしますと、死亡又は重傷を負ったり、傷害または物的損害が発生する場合があります。その場合の責任は負いかねますのでご了承頂きますようお願いいたします。

### 使用上の注意

- ▲直射日光・暖房器具などの高熱を避けてください。変色・変形することがあります。
- ▲湿気の多いところに設置しないでください。腐食・変色・変形することがあります。
- ▲板面に硬いものを落としたり、ぶつけたりしないでください。破損することがあります。
- ▲加熱した鍋やヤカンなどを直接置かないでください。
- ▲屋外や水がかかるような場所でのご使用は避けてください。変色・変形することがあります。
- ▲液体物が付着した場合は、放置せずすみやかに拭き取ってください。化粧面が変色、変形する場合があります。

### お手入れ方法

- ◆汚れを落とす場合は、から拭きするか固く絞った濡れぞうきんで拭いてください。
- ◆汚れがひどい場合は、薄めた中性洗剤で汚れを落とし、固く絞った濡れぞうきんで拭き取り、そのあと乾燥した布で水分を十分拭き取ってください。
- ◆シンナー等の使用は避けてください。変色・変形の原因となり、塗装が剥がれる場合があります。
- ◆ねじ類は必ず増し締めをしてください。



### ＜品質表示＞

外形寸法 (mm)	幅	奥行	高さ
FRFRST-400NA (DM2)	400	400	630

### 耐荷重

天板 約 10kg (均等荷重)

### 材質

甲板の表面材 合成樹脂化粧パーティクルボード (メラミン樹脂)

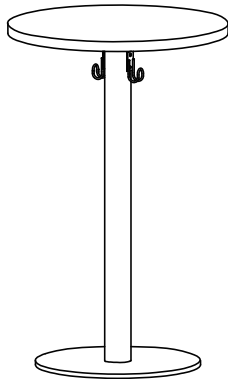
脚部 金属 (鋼)



## 商品チェック

当社製品をお買い上げいただき、誠にありがとうございます。  
安全に永くお使い頂くために、お客様ご自身の製品チェックにご協力をお願い致します。

不良により返品や交換をご希望される場合は、問題箇所とお客様情報をご記入の上 FAX 頂くか、お電話にて弊社お客様相談室までお問い合わせください。



### ☑ チェック項目

品質向上にご協力いただきありがとうございます。安全にお使いいただくため、下記項目は定期的にご確認ください。

#### 本体に破損や変色・変形は見当たらないか

…異常を発見した場合はお問い合わせください。

#### 全体にガタつきはないか

…全てのねじが締まっていることをご確認ください。

#### 完成図との相違は見当たらないか

…安全にお使い頂くため、取扱上の注意は必ずお守りください。