

スイングサイン

WMA 強風でも倒れない。



スタンド看板



面板部スイング式
スプリングの力でスイングし、
強風を逃して転倒を防止します。

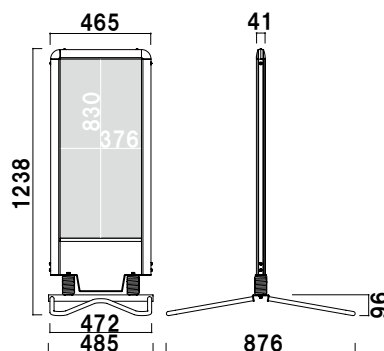


高性能スプリング2個搭載

本体 ■ アルミ押出材ブラック
コーナー ■ ASA 耐候樹脂
ベース ■ スチール焼付黒塗装
面板 ■ アルミ複合板 t3.0
面板サイズ ■ W396 × H853mm



面板交換方法
本体上部のフレームをはずし、
面板部を取り出すことが可能です。



WMA-C

メーカー直送 両面 屋外

¥78,000 (税抜価格)

重量 ■ 11.5kg 592

注水サイン

RLB 注水式、キャスター付きで移動も。

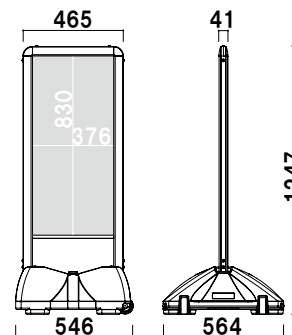


面板交換方法
本体上部のフレームをはずし、
面板部を取り出すことが可能です。
(※ RLB-C はスイングしません)



注水式ベース、キャスター付き
20ℓ注水可能な安定感のある水タンクです。
キャスター付きで移動も簡単です。

本体 ■ アルミ押出材シルバー（艶あり）
コーナー ■ ASA 耐候樹脂
ベース ■ ポリエチレン
面板 ■ アルミ複合板 t3.0
面板サイズ ■ W396 × H856mm



RLB-C

メーカー直送 両面 屋外

¥59,000 (税抜価格)

重量 ■ 8.3kg (満水時 28.3kg) 437

RX
カーブ

省スペース
SIL

Aサイン
L型

Aサイン

AP
サイン

ビッグ
Aサイン

スタンド
プレート

バリケード
サイン

案内看板

傾斜地
対応

ウォーター
ベース

注水
サイン

タワー
サイン