

盗難防止壁付けポピック

# SN

大切なサイン装飾を守ります。

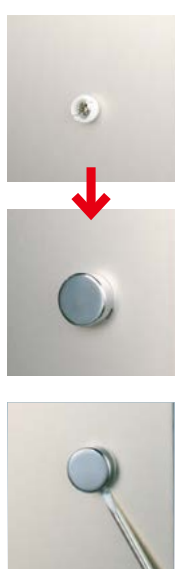
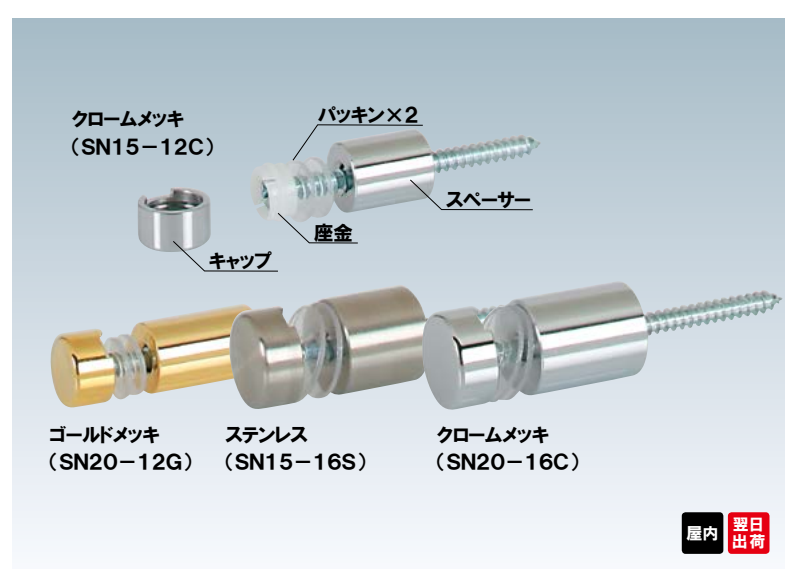
特徴

- ・手では簡単に取り外せない盗難防止設計
- ・人通りの多い場所でも安心してお使い頂けます
- ・クローム / ゴールド / ステンレスの3種をご用意



写真は、SN20-16Cを8個使用しています。

構造・仕様



★取付方法  
①座金をビスで固定します。

②キャップを座金の上からはめ込みます。

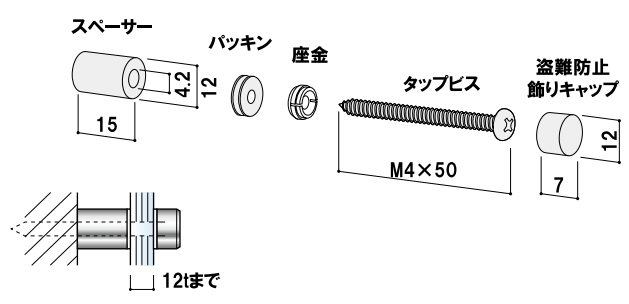
★取り外し方法  
マイナスドライバーをツメにかけて取り外します。

SN15-12

(真鍮クロームメッキ / 真鍮ゴールドメッキ / ステンレス)

品番	本体価格
SN15-12C (真鍮クロームメッキ)	¥700 (税抜価格)
SN15-12G (真鍮ゴールドメッキ)	¥820 (税抜価格)
SN15-12S (ステンレス)	¥1,600 (税抜価格)

※バックシン・タップビス付  
面版にφ6の穴をあけてご使用ください。  
※面版厚 12mm まで

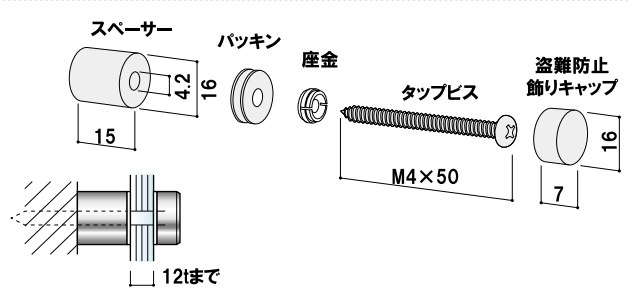


SN15-16

(真鍮クロームメッキ / 真鍮ゴールドメッキ / ステンレス)

品番	本体価格
SN15-16C (真鍮クロームメッキ)	¥920 (税抜価格)
SN15-16G (真鍮ゴールドメッキ)	¥1,040 (税抜価格)
SN15-16S (ステンレス)	¥1,750 (税抜価格)

※バックシン・タップビス付  
面版にφ6の穴をあけてご使用ください。  
※面版厚 12mm まで

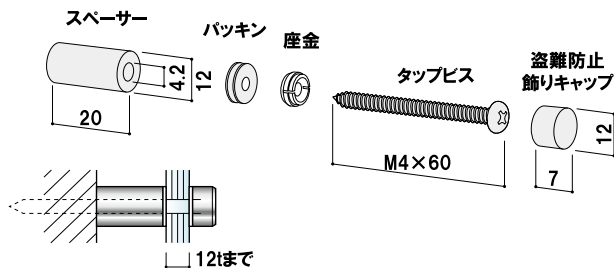


## SN20-12

(真鍮クロームメッキ / 真鍮ゴールドメッキ / ステンレス)

品番	本体価格
SN20-12C (真鍮クロームメッキ)	¥750 (税抜価格)
SN20-12G (真鍮ゴールドメッキ)	¥820 (税抜価格)
SN20-12S (ステンレス)	¥1,660 (税抜価格)

※パッキン・タップビス付  
 面板にφ6の穴をあけてご使用ください。  
 ※面板厚 12mm まで

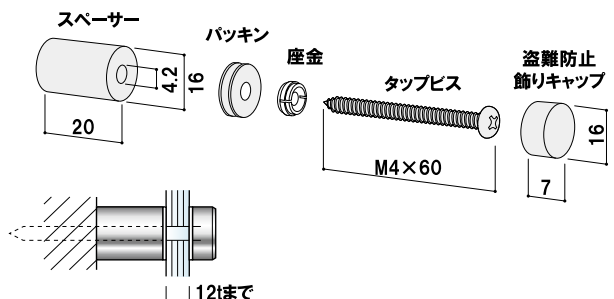


## SN20-16

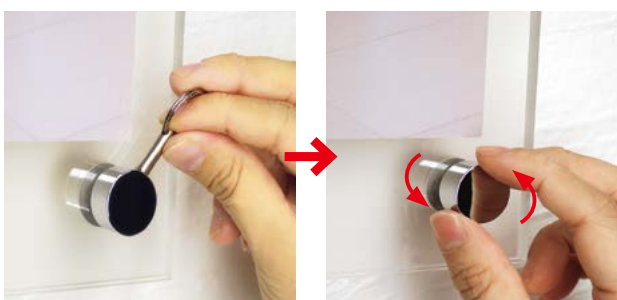
(真鍮クロームメッキ / 真鍮ゴールドメッキ / ステンレス)

品番	本体価格
SN20-16C (真鍮クロームメッキ)	¥980 (税抜価格)
SN20-16G (真鍮ゴールドメッキ)	¥1,080 (税抜価格)
SN20-16S (ステンレス)	¥1,860 (税抜価格)

※パッキン・タップビス付  
 面板にφ6の穴をあけてご使用ください。  
 ※面板厚 12mm まで



キャップ ■ 真鍮 クロームメッキ仕上  
 座金 ■ 真鍮  
 取り付けネジ ■ 皿タッピング (4 × 35) ステンレス  
 ※面板厚 3 ~ 8mm 用 (サイズによって面板の下穴径が変わります)  
 ※取り付けビスは付属しておりません。  
 別途 4mm の太さのビスをご用意ください。



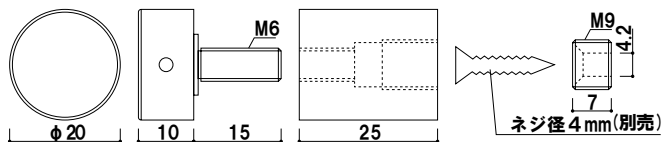
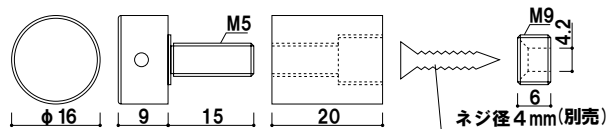
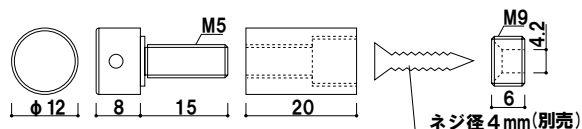
★**取付方法**  
 専用の鍵をキャップ鍵穴に差し込み  
 締め付けます。

★**取り外し方法**  
 鍵を抜くと、キャップを回しても  
 空回りして外せません。

## セキュリティーサインナット

(真鍮クロームメッキ) ※下記サインナット用鍵は別売り

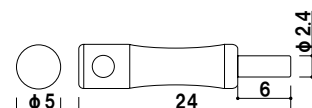
品番	面板下穴径	本体価格
S-AA420 (φ12-20)	φ6mm	¥1,680 (税抜価格)
S-AA430 (φ16-20)	φ6mm	¥1,880 (税抜価格)
S-AA440 (φ20-25)	φ8mm	¥2,280 (税抜価格)



## セキュリティーサインナット用鍵

(真鍮クロームメッキ)

品番	本体価格
S-AA400	¥400 (税抜価格)



※場合により、納期がかかる場合がございます。予めご了承願います。