

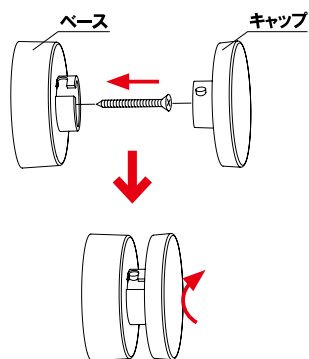
スチレンボード用ポピック

# WR

目立たず、手軽に面板交換を。

## 特徴

- ・スチレンボード用ポピック
- ・ひねるだけで簡単に取り外し可能
- ・ビス止めタイプとマグネットタイプの2種類展開



### ★取付方法

①付属のネジでベースを壁面に固定します。  
※ビス止めタイプのみ

②キャップをはめ込み、右に回してロックを掛けてください。

### その他バリエーション

その他アクリル板に穴を開けずに掲示できる製品もございます。設置場所や使用シーンに合わせてお選びください。



パネルホルダー

P.038 ~  
参考



写真は、WR-30を6個使用しています。



屋内 翌日出荷

### WR-30

(面板厚 5mm 用)

¥200 (税抜価格)

本体 ■ ポリカ透明



屋内 翌日出荷

### WR-30M

(面板厚 5mm 用)

¥430 (税抜価格)

本体 ■ ポリカ透明  
磁石 ■ ネオジュウム磁石  
※軽量ボード専用

