

新製品
NEW

+αのオプション付きベルトパーテーション LP-96



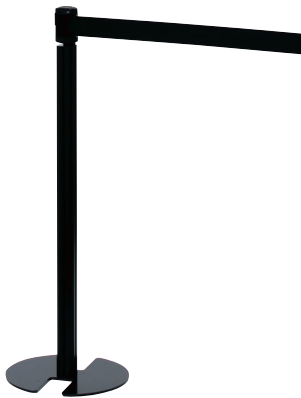
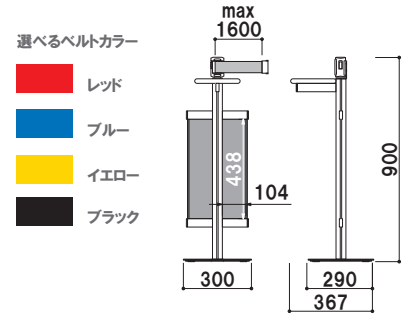
サイド面板・テーブル付き

LP-96MD

両面 屋外

¥38,300 (税抜価格) 重量 16.1kg 114

柱 1 アルミ押出材アルマイト黒マット仕上
ベース 1 スチールt9.0 黒塗装仕上げ
ベルト 1 ナイロン 巾50mm 長さ1600mm
テーブル 1 ABS樹脂 (内寸φ180)
面板 1 アルミ複合板 t3 白
面板サイズ 1 W115 × H450 × 2枚
※ご注文時にベルトカラーをご指定ください。

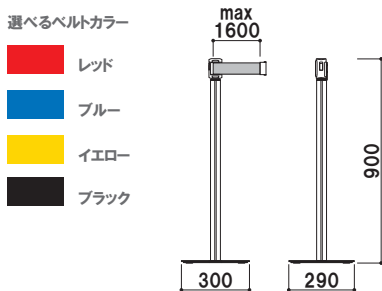


ベーシック LP-96

両面 屋外

¥26,300 (税抜価格) 重量 15.2kg 033

柱 1 アルミ押出材アルマイト黒マット仕上
ベース 1 スチールt9.0 黒塗装仕上げ
ベルト 1 ナイロン 巾50mm 長さ1600mm
※ご注文時にベルトカラーをご指定ください。



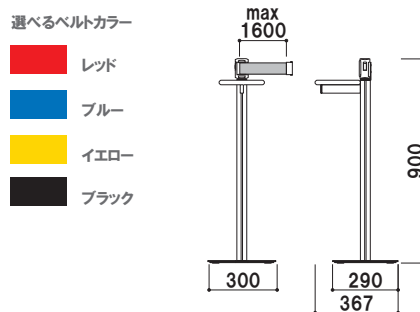
★消毒液置台
一般的な消毒液
ボトルの置台付き。

テーブル付き LP-96D

両面 屋外

¥29,300 (税抜価格) 重量 15.5kg 114

柱 1 アルミ押出材アルマイト黒マット仕上
ベース 1 スチールt9.0 黒塗装仕上げ
ベルト 1 ナイロン 巾50mm 長さ1600mm
テーブル 1 ABS樹脂 (内寸φ180)
※ご注文時にベルトカラーをご指定ください。



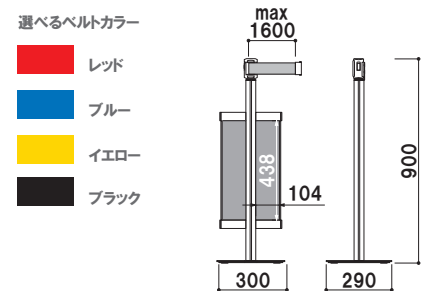
★縦長の表示面板
外側のキャップを外し、
面板の交換が可能です。

サイド面板付き LP-96M

両面 屋外

¥35,300 (税抜価格) 重量 15.8kg 095

柱 1 アルミ押出材アルマイト黒マット仕上
ベース 1 スチールt9.0 黒塗装仕上げ
ベルト 1 ナイロン 巾50mm 長さ1600mm
面板 1 アルミ複合板 t3 白
面板サイズ 1 W115 × H450 × 2枚
※ご注文時にベルトカラーをご指定ください。



FIRST 株式会社ファースト

〒468-0015 名古屋市中天白区原1丁目815番地

TEL.052-803-6131 FAX.052-802-7131

support@first-sp.com

ファースト 感染対策

検索

https://www.first-sp.com