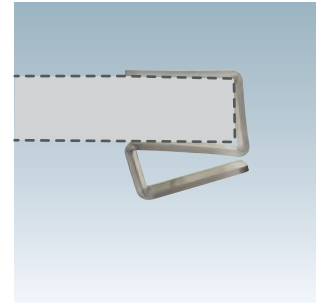
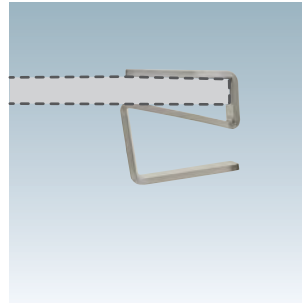


新製品
NEW

これでもう置き場所に困らない マスクホルダー

仕様・詳細



★様々な厚みの天井に対応

上下を入れ替えることで10～15mmと20～30mm厚の天井に対応が可能です。
※MKH-20

※共通仕様

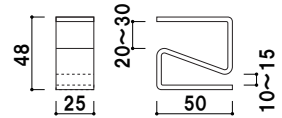
指定外の厚みに取り付けた場合、製品破損の原因となりますので
規定の取付厚み内でご使用下さい。



写真は、MKH-20を使用しています。



ホルダー ■ PET樹脂 透明 3mm
取付厚み ■ 10～15mm以内
取付厚み ■ 20～30mm以内

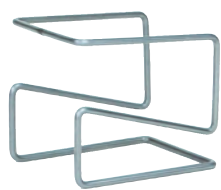


MKH-20

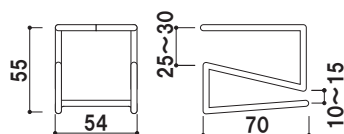
屋内

¥450 (税抜価格)

重量 ■ 18g 001



ホルダー ■ スチール クロームメッキ
取付厚み ■ 10～15mm以内
取付厚み ■ 25～30mm以内



MKH-21

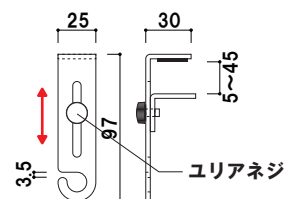
屋内

¥570 (税抜価格)

重量 ■ 32g 001



ホルダー ■ スチール白塗装
取付厚み ■ 5～45mm以内
すべり止めシール付き。
ユリアネジを締めて固定します。



MKH-30

屋内

¥1,200 (税抜価格)

重量 ■ 72g 001



写真は、MKS-20を使用しています。

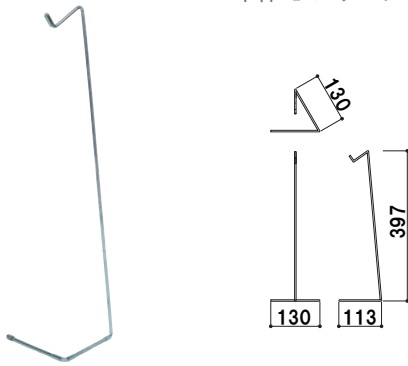
使用例



工夫次第で卓上POPやミニバナースタンドとしてもご利用頂けます。

写真は左からMKS-30、MKS-10、MKS-31を使用しています。

本体 ■ スチール クロームメッキφ5



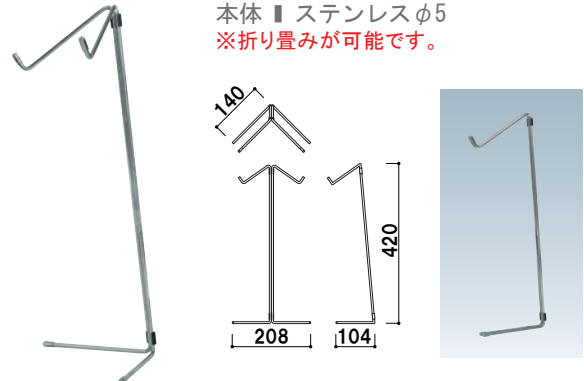
MKS-10

¥700 (税抜価格)

重量 ■ 72g 010

屋内

本体 ■ ステンレスφ5
※折り畳みが可能です。



<折り畳み時>

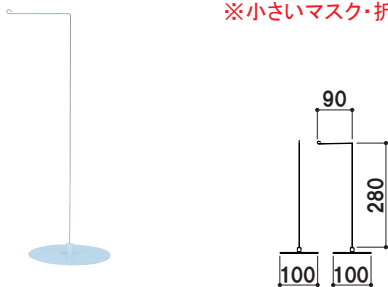
MKS-20

¥1,100 (税抜価格)

重量 ■ 220g 003

屋内

本体 ■ ステンレス線
※小さいマスク・折り畳めるマスク用



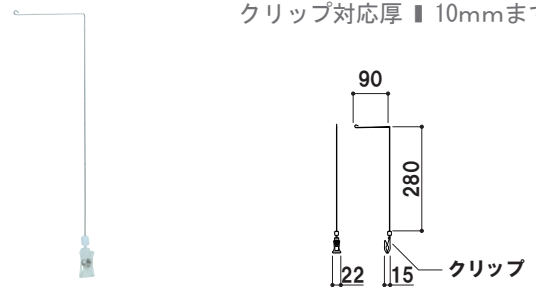
MKS-30

¥700 (税抜価格)

重量 ■ 13g 001

屋内

本体 ■ ステンレス線
クリップ対応厚 ■ 10mmまで



MKS-31

¥650 (税抜価格)

重量 ■ 7g 001

屋内

FIRST

株式会社ファースト

〒468-0015 名古屋市天白区原1丁目815番地

TEL.052-803-6131 FAX.052-802-7131

✉ support@first-sp.com

ファースト 感染対策

検索

<https://www.first-sp.com>