

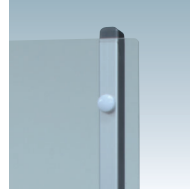
新製品
NEW

片足クランプ構造でしっかり固定 クランプ付き卓上パーテーション SG



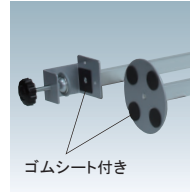
SG-609C

仕様・詳細



★透明アクリル

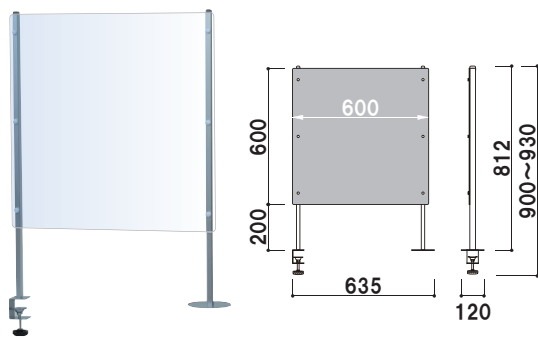
ユリアネジで透明アクリル板を固定します。



★片足クランプ構造

クランプ柱とT型柱を使用することでテーブルに固定し、転倒の恐れを軽減します。テーブル厚40mmまで対応です。

ゴムシート付き



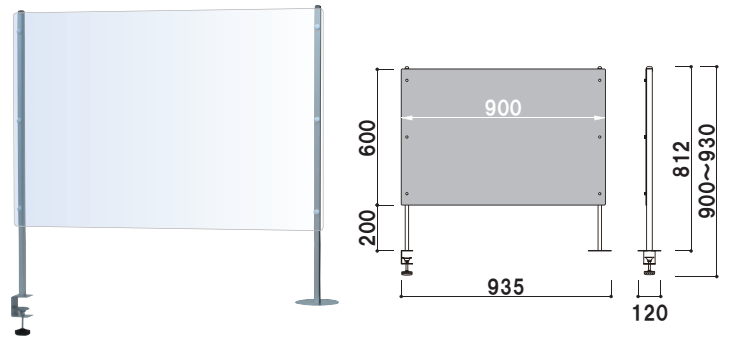
SG-060C

組立 屋内

¥18,000 (税抜価格)

重量 | 2.1kg 052

本体 | アルミ押出材
ベース | スチール塗装
クランプ部厚み | 10~40mmまで
面板 | アクリル透明 3mm W600×H600mm



SG-609C

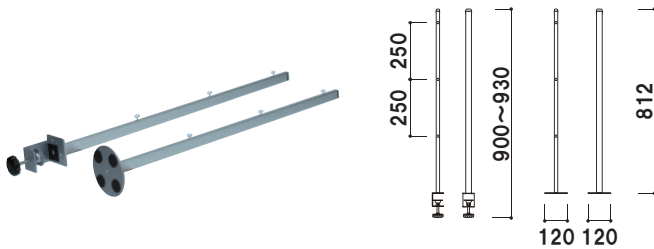
組立 屋内

¥19,500 (税抜価格)

重量 | 3.0kg 052

本体 | アルミ押出材
ベース | スチール塗装
クランプ部厚み | 10~40mmまで
面板 | アクリル透明 3mm W900×H600mm

●本体のみでのご購入も可能です。



SG-HS (2本1set)

組立 屋内

¥9,800 (税抜価格)

重量 | 1.0kg 009

本体 | アルミ押出材
ベース | スチール塗装
クランプ部厚み | 10~40mmまで
取付ネジ | ユリアネジ M4×15
※アクリルは含まれておりません。

⚠ クランプのご使用について | 振動などによりボルトが緩む場合がございます。定期的な安全確認を行ってください。

FIRST 株式会社ファースト

〒468-0015 名古屋市中天白区原1丁目815番地

TEL.052-803-6131 FAX.052-802-7131

support@first-sp.com

ファースト 感染対策

検索

https://www.first-sp.com