

クイックロックバースタンド

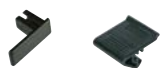
QT

こだわる人の三脚スタンド。

特徴

- ・洗練されたデザインの三脚スタンド
- ・使いやすいポスターサイズ
- ・メディアの交換がしやすいワンタッチ構造のクイックロックバー付き

補修部品



G018, G019

P.450 ~
参考

写真は、QT-B2を使用しています。

構造・仕様

★推奨バナー

素材 ■ 合成紙またはボンジクロス
厚み ■ 0.3mm 以下

★クイックロックバー

簡単にバナーの
取り付けができます。
(使用方法：P.178 参考)

★サイズ調節機能

バーを任意の位置で
固定できます。

★上部フック

クイックロックバーを
上下フックに引っ掛けてセットします。

★下部フック

下部フックのつまみネジを
緩めることでバーの高さを
調節できます。

★三脚

使用しない時は
後ろ脚を閉じ、
省スペースで
収納していただけます。



QT-B2よこ

QT-B2うら

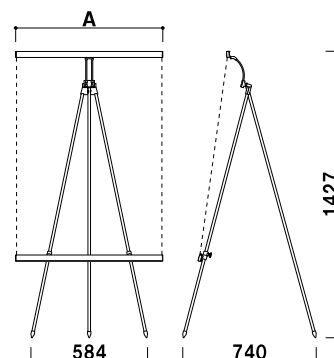


QT三脚タイプ

(片面タイプ)

品番	A(バナー有効)サイズ	重量	本体価格
QT-B1	737(W728 × H600 ~ 1400)mm	1.05kg	¥11,800 (税抜価格)
QT-B2	524(W515 × H600 ~ 1050)mm	0.93kg	¥11,400 (税抜価格)
QT-A1	603(W594 × H600 ~ 1200)mm	0.97kg	¥11,600 (税抜価格)

三脚 ■ φ13 アルミパイプ
バー・柱 ■ アルミ押型材 アルマイト仕上
バー本数 ■ 2本
※バナー素材、印刷は含まれておりません。



QT-B1

片面 屋内 3日後
出荷

※場合により、納期がかかる場合がございます。予めご了承願います。