

クイックロックバースタンド

QK

傾斜スタンドを様々なシーンで。

特徴

- ・角度調整、傾斜地対応
- ・メディアの交換がしやすいワンタッチ構造のクイックロックバー付き

補修部品



P.450 ~
参考



写真は、QK-45を使用しています。

構造・仕様



★クイックロックバー
簡単にパナーの取り付けができます。
(使用方法 P.178 参考)

★高さ調節機能
柱をスライドさせ、
高さを変えることが可能です。

★サイズ調節機能
バーを好きな位置で
固定できます。

★傾斜ベース
ベースをスライドさせることにより、
表示角度を変えたり、傾斜位置や
段差に対応します。(右図参考)



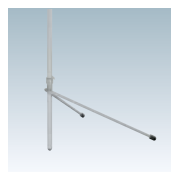
★上部フック
クイックロックバーを
上下のフックに引っ掛けてセットします。
上部フックのキャップ部にはバネが内蔵されて
おり、パナーのたるみを軽減させます。

補修
部品 上部フック付柱
4X-L007



★下部フック
下部フックのT型ボルトを
緩めることでバーの高さを
調節できます。

補修
部品 下部フック 片面用
4X-K013

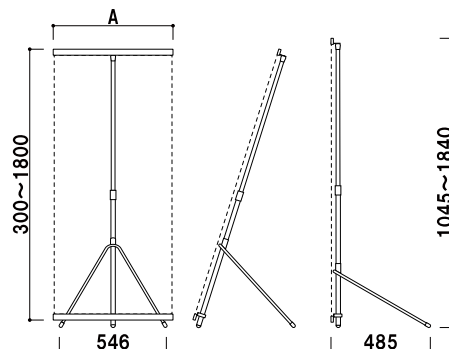


QK-45うら

QK傾斜タイプ (シルバー)

品番	A(パナー有効)サイズ	重量	本体価格
QK-45	459(W450 × H300 ~ 1800)mm	1.88kg	¥17,800 (税抜価格)
QK-60	609(W600 × H300 ~ 1800)mm	1.98kg	¥18,200 (税抜価格)
QK-90	909(W900 × H300 ~ 1800)mm	2.12kg	¥19,000 (税抜価格)

ベース ■ スチール シルバー塗装仕上
バー・柱 ■ アルミ押型材 アルマイト仕上
バー本数 ■ 2本
パナーサイズ ■ H300 ~ 1800mm まで
※パナー素材、印刷は含まれて
おりません。



QK-45

角度調整 高さ調整 片面 屋内 3日後出荷