

SS・SXS

カバー
付角度
調整高さ
調整

片面

屋内

カタログNo.1 P.068-069 掲載

対象機種 SS-31, SS-34, SXS-35, SXS-45, SXS-38, SXS-49

補修
部品 面板
300×420角：4X-M002300角：4X-M001
450角：4X-M003

SXS-35



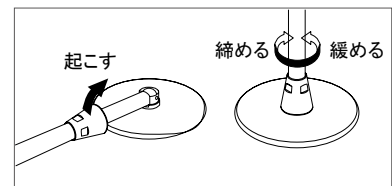
よこ



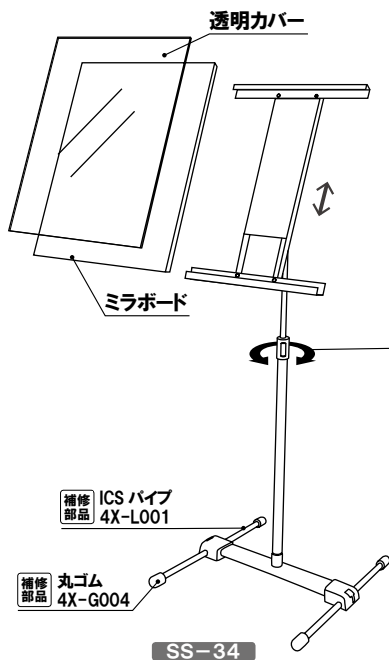
うら

角度調節機能

無段階に角度固定が可能です。



ベース部 (SXSシリーズ)

可倒式ジョイントを使用しているため
コンパクトな収納が可能です。

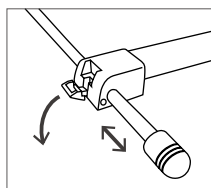
SS-34



印刷物の挟み方

透明板とミラボードの間に掲示物を挟み、
使用します。
厚み 9mm までのステンボード等を挟み込む
ことができます。付属の透明アクリル板を
ご使用時は、7mm まで可能です。

高さ調節金具

高さ調整は、高さ調整金具を一度ゆるめ、
高さを調節した後、金具を締めて固定します。

スライドベース ストッパー部 (SSシリーズ) 組立

スタンド脚部のストッパーを解除することで
パイプ脚をスライドできます。
スペースに合わせたセッティングが可能です。

オプション

オプション

スタンドウエイト

¥1,500 (税抜価格) 011

重量 ■ 5.0kg (横置き満水時)
3.0kg (縦置き満水時)本体 ■ ポリエチレン
(カタログ No.1 P.404 掲載)

補修部品

P.162 ~ 掲載

● G004,

／ L001,

□ M001,

□ M002,

□ M003