



カバー付

組立

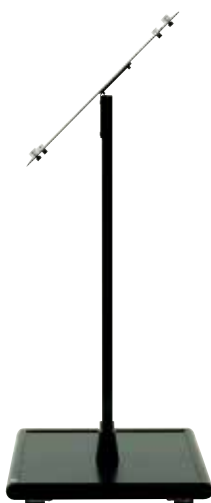
屋内

カタログNo.1 P.076 掲載

対象機種 SKM-66, SKM-96



SKM-66



よこ



うら

補修部品  
アジャスター  
4X-A003**面板部**

面板はPOPIC No.19-N-10で4ヶ所とめてあります。簡単に表示内容を変更して頂けます。

POPIC No.19-N-10

アクリル透明  
穴加工はφ12です。

背板

**面板裏部**

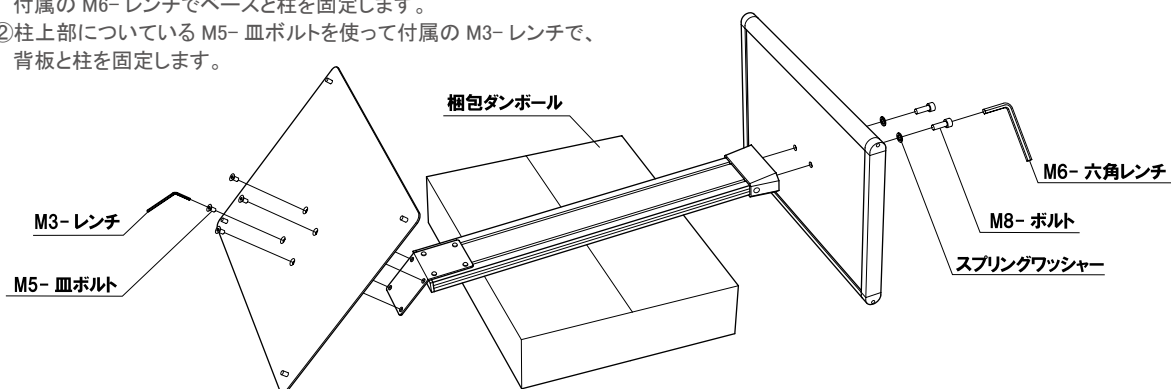
面板裏部はジョイントにより、角度が固定されています。

**ベース部**

ベース部はアルミ押型材とダイキャスト製。スチールウエイト入りで本体をしっかり支えます。

**組立方法** ※2人以上での組立てをおすすめします。

- ①製品の入っていた梱包ダンボールの上に柱を置き、柱下部についているM8-ボルトとスプリングワッシャーを使って付属のM6-レンチでベースと柱を固定します。
- ②柱上部についているM5-皿ボルトを使って付属のM3-レンチで、背板と柱を固定します。



補修部品

P.162 ~ 掲載



A003