

MS



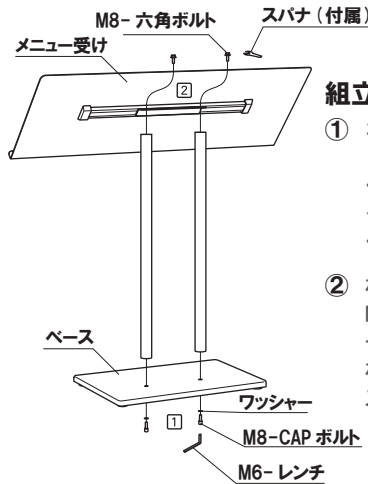
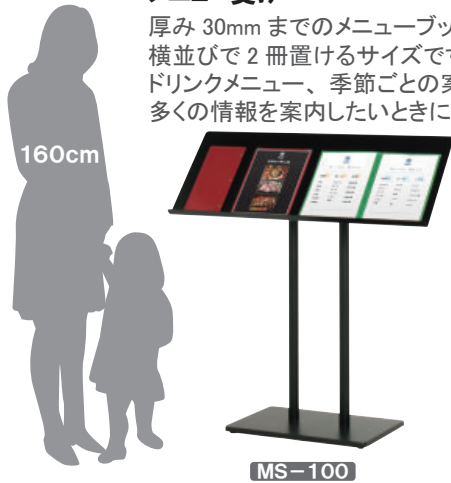
組立 屋内

カタログNo.1 P.082 掲載

対象機種 MS-100

メニュー受け

厚み 30mm までのメニューブックを横並びで 2 冊置けるサイズです。ドリンクメニュー、季節ごとの案内など多くの情報を案内したいときにおすすめです。



組立方法

- ① 柱についている M8-CAP ボルトとワッシャーを外し、それらを使用して、ベースと柱を固定します。作業には付属の M6-レンチを使用してください。
- ② 柱の反対側についている M8-六角ボルトを外し、それを使用して、メニュー受けと柱を固定します。作業には付属のスパナを使用してください。



面板部

厚み 1.0mm のスチール板を使用しています。角は R20 の丸みがあり、安全設計です。



柱・ベース部

φ 38 の柱と厚み 19mm のベースで面板をしっかり支えます。

記名台



組立 メ-カ直送 屋内

カタログNo.1 P.084 掲載

対象機種 記名台 白木, 記名台 けやき

便利なクリップ付

便利なクリップ付



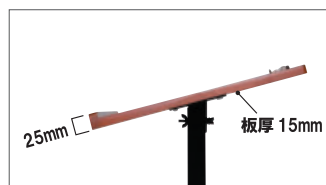
クリップ付き

天板には紙を挟める便利なクリップがついています。



天板サイズ

A3 の用紙を置くサイズなので、A4 ならペンホルダーなどを置くスペースも十分にありま

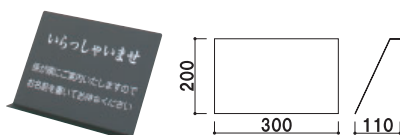


角度固定

書くときにちょうど良い角度に設定しました。
※角度調整不可

オプションプレート

両面に「いらっしやいませ」と印字してあるので、天板の上下どちらにも取り付け可能。使用しない面が裏側から見えないよう、文字隠しシートもついています。



オプション

記名台用プレート

¥1,800 (税抜価格) 005
本体 ■ 塩ビマット板 t1.0mm
表示面サイズ ■ W300 × H200mm
文字隠しシート付 (両面テープ付)、取付用ネジ × 3 本付

