



組立

メーカー直送

カタログNo.1 P.132-133 掲載

対象機種 QSB-Y4, QSB-1214, QSB-1618, IBS-70, IBS-90, SS90



高さ調整 片面 両面 屋外

片面・両面兼用

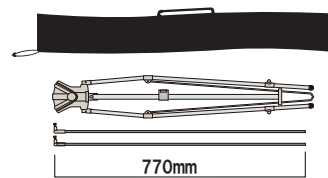
付属の下部バーを使用することで片面・両面兼用が可能です。

注水式ウェイト

注水容量：約 14L

対応バナー

素材 ■ 合成紙、ターポリン、FFシート、PET フィルム、クロス



収納袋付き

コンパクトに収納でき、軽くて持ち運びも簡単です。

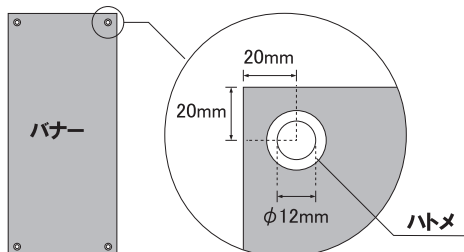
QSB-Y4 片面使用時

QSB-Y4 両面使用時

QSB-1214

ハトメ加工

QSBシリーズのバナーには、四辺角4ヶ所にハトメ加工が必要です。
※ハトメは内径φ12を使用してください。
ハトメの中心が端より各20mmの位置にくるように作成してください。

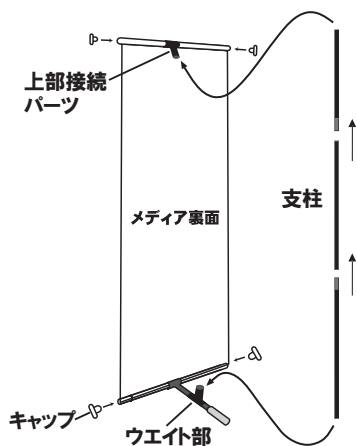


片面 屋内 組立方法 (IBS-70、IBS-90)



①バナーに樹脂バーを貼り、上下のバーにスライドさせます。

IBS-70



②支柱を連結し、上部接続パーツとウェイト部に接続します。
③キャップを上下のバーの左右に取り付けます。

推奨バナー

素材 ■ スエード、トロマット、合成紙



高さ調整 片面 屋内 組立方法 (BlueBannerSS90)



SS90



①バナーに樹脂バーを貼り、上下のメインバーにスライドさせます。

②支柱の上部・下部に連結パーツを取り付けます。

③下部連結パーツの先端をメインバーの接続部に差し込みます。

④上部連結パーツの先端をメインバーの接続部に差し込みます。

⑤支柱をひねって、ロックします。

連結パーツ (IBSシリーズ、BlueBannerシリーズ)

さらに大きなメディアに対応するための連結パーツもございます。詳しくはお問い合わせください。

