

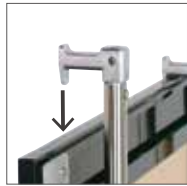
VS-3・4・6



組立 高さ調整 片面 両面 屋内

カタログNo.1 P.154-156 掲載

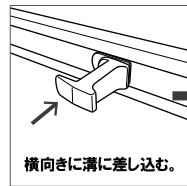
対象機種 VS-30, VS-32, VS-45, VS-47, VS-60, VS-62, VS-302, VS-322, VS-452, VS-472



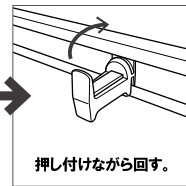
トップキャップ（落とし込みタイプ）

トップキャップは上部のパネルにひっかけて固定していますので、様々なサイズのパネルに対応します。

補修部品 トップキャップ付柱 4X-L004(片面用)、4X-L006(両面用)



横向きに溝に差し込む。



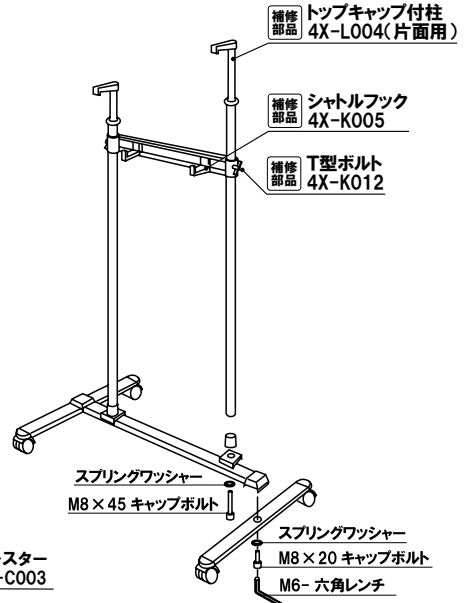
押し付けながら回す。

パネル受け

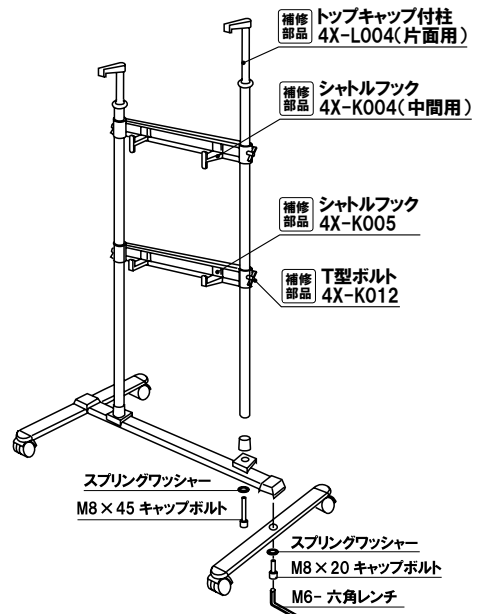
お好きな位置にスライドできるシャトルフックが付いています。

補修部品 シャトルフック 4X-K005、4X-K004(中間用)

FG-32S (B2) との組み合わせ例



プリンパ R30 (A1) との組み合わせ例



補修部品 P.162～掲載

