

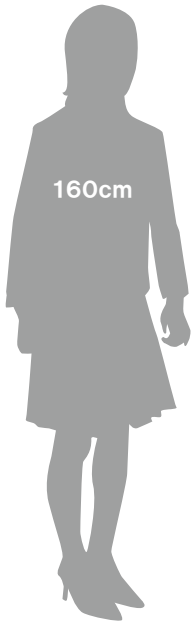
# VS-7・8・9



組立 高さ調整 片面 屋内

カタログNo.1 P.154 掲載

対象機種 VS-70, VS-80, VS-90



160cm

プリンパ S30 (B2)  
との組み合わせ例



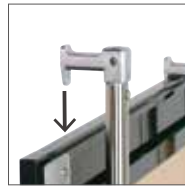
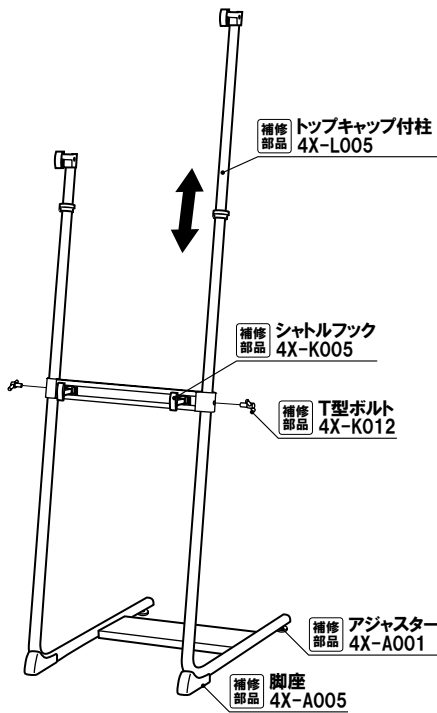
VS-80



よこ

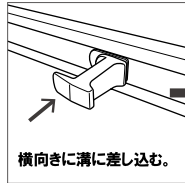


うら

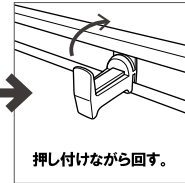


### トップキャップ (落とし込みタイプ)

トップキャップは上部のパネルにひっかけて固定していますので、様々なサイズのパネルに対応します。



横向きに溝に差し込む。



押し付けながら回す。

### パネル受け

お好きな位置にスライドできるシャトルフックが付いています。



### 脚座

柱の曲げ部分に脚座をつけ、本体が前倒れしないようになっています。

補修部品

P.162 ~ 掲載



A001,



A005,



K005,



K012,



L005