

# EX-1



高さ調整

片面

屋外

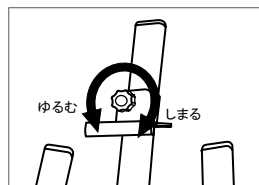
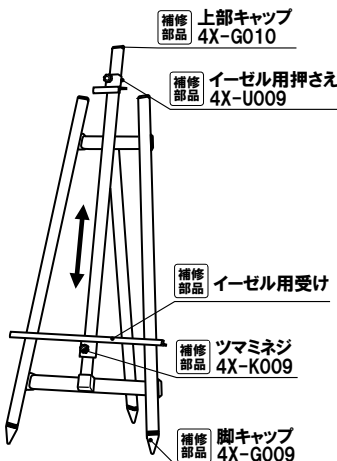
カタログNo.1 P.158 掲載

対象機種 EX-140, EX-160, EX-168



EX-140

プリンパ S30 (A1)  
との組み合わせ例



### 上部押さえ

上部押さえ、下部受けは上下にスライドします。パネル受けのつまみをまわして、パネルの位置を固定してください。



### 開き止め部

支え脚のジョイントはスチール製で、脚の開きをしっかりと固定します。



### 脚部

地面と点で接するため、安定性の高い構造です。

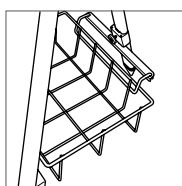
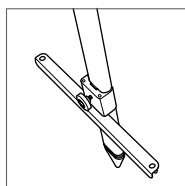


軒下など屋外でご使用の際は、必ず屋外用のポスターパネルをご使用ください。転倒やパネルが飛ばされないようご注意ください。お願いします。

## オプション



EX-140との組み合わせ例



### 取付方法

- ① 支え脚にウエイトバスケット用受けを通し、任意の位置でつまみネジを締めます。
- ② ウエイトバスケット小 (別売) のフックをウエイトバスケット用受けの穴と EX 本体の下部渡しバーに引っ掛けて使用します。



#### オプション

### ウエイトバスケット用受け

¥2,900 (税抜価格) 003  
材質 ■ スライド部 / アルミ押型材黒受け / スチール黒塗装仕上

※ EX-140./160 以外にはご使用いただけません。



#### オプション

### ウエイトバスケット(小)

(ホワイト / ブラック)  
¥6,000 (税抜価格) 035  
重量 ■ 1.0kg  
材質 ■ スチールビニールコーティング (カタログNo.1 P.406 掲載)

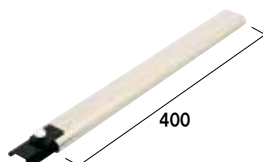
#### オプション

### サインウエイト

¥2,000 (税抜価格) 020  
重量 ■ 10.0kg (満水時)  
本体 ■ ポリエチレン (カタログNo.1 P.407 掲載)



EX-168



#### オプション

### EX-168用延長柱(1本)

¥5,600 (税抜価格) 003  
対応サイズ ■ B0 タテ、1650mm まで  
※ EX-168 には 2 本必要です。  
※ ご注文時にカラーをご指定ください。

### 取付方法

- ① EX-168 本体の上部キャップを抜き、EX 用延長柱を差し込み、ネジを締めて固定します。
- ② EX 用延長柱の先端に上部キャップを戻します。



EX-168+延長柱2本 使用例

#### 補修部品

P.162 ~ 掲載



G009,



G010,



K009,



U009,



U010,



U011,



U012,



U013