



カタログNo.1 P.180 掲載

対象機種 WPS-100, WPS-120

片面



WPS-100

両面



WPS-120



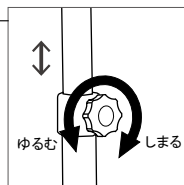
片面タイプ



両面タイプ

パネル押さえ

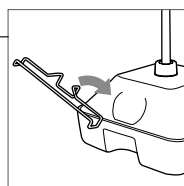
パネル押さえは支柱上部に固定されています。



高さ調節

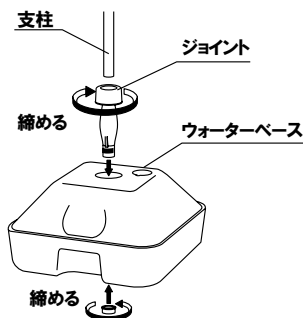
支柱のネジを緩め好きな位置で固定することで、パネル押さえの高さ調節が可能です。

ゆるむ 締まる



面板受け

ウォーターベースに引っ掛けるだけで簡単に取り付け可能です。



組み立て式

ウォーターベースに本体の支柱を差し込み組み立てて使用します。

対応パネルサイズ(目安)

厚み ■ 25mm まで
幅 ■ 400 ~ 800mm まで
高さ ■ 700 ~ 1100mm まで

- B1タテ
- A1タテ
- B2タテ

※パネルにより寸法は多少異なります。
実際ご使用になるパネルの外寸をご確認ください。
※屋外でのご使用の際は、屋外用パネルをご使用ください。

パネル カatalogNo.1 P.188~掲載



軒下など屋外でご使用の際は、必ず屋外用のポスターパネルをご使用ください。転倒やパネルが飛ばされないようにご注意ください。お願いします。

補修部品

P.162 ~ 掲載



D002