

スライドパネル



壁面
直付可

カバー
付

片面

屋内

カタログNo.1 P.194-195 掲載

対象機種 S4Y3, S4Y4, S4Y5, S4T3, S4T4, S4T5, S3T3, S3T4, S3Y3, S3Y4, S3Y5, プリンバスライドパネル

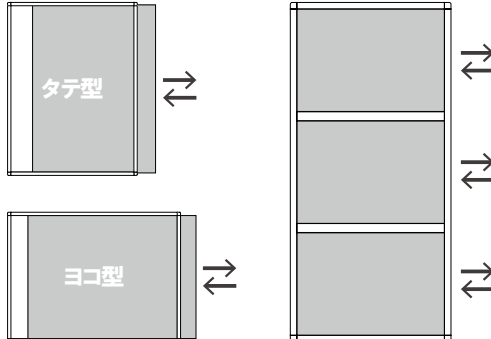
ポスターパネル

プリンバスライドパネル



スライド部

ポスターは横からスライドさせて交換します。



コーナー部

フレームのネジ孔を使用して壁に固定します。

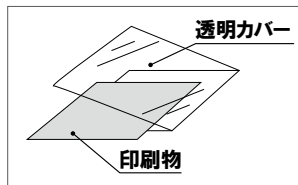


壁掛け用ビス付き

皿タッピングネジ (M4 × 20)



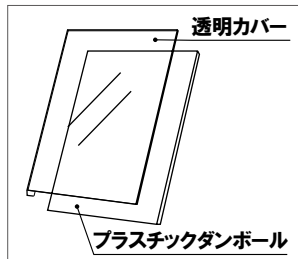
プリンバスライドパネル(横仕様)



印刷物の挟み方 (A3・A4・B4)

印刷物を付属の透明塩ビ板 1.5mm を 2 枚合わせたカバーに挟み込んで使用します。

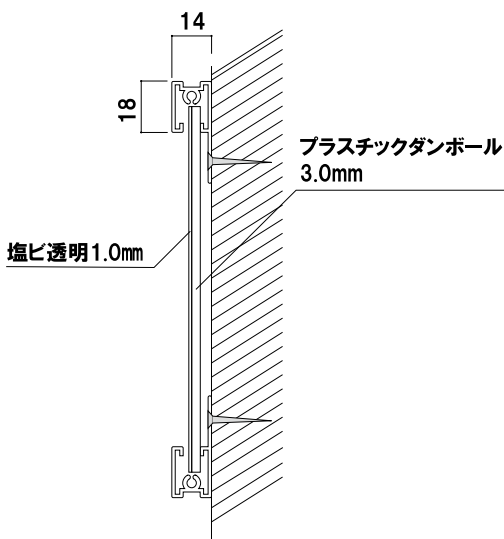
補修部品 A4 カバー 4X-M010
補修部品 A3 カバー 4X-M011



印刷物の挟み方 (B1・B2・B3・A1・A2)

パネル 1 枚につき、透明塩ビ板とプラスチックダンボールが 1 枚ずつセットされています。

ポスターをはさんでスライドして交換します。



特注対応について

規格サイズ以外の製作やスタンドタイプへの変更も可能です。お気軽にお問い合わせください。

特注スタンドタイプ



A4縦3段仕様

A3横3段仕様

補修部品

P.162 ~ 掲載



M010,



M011