

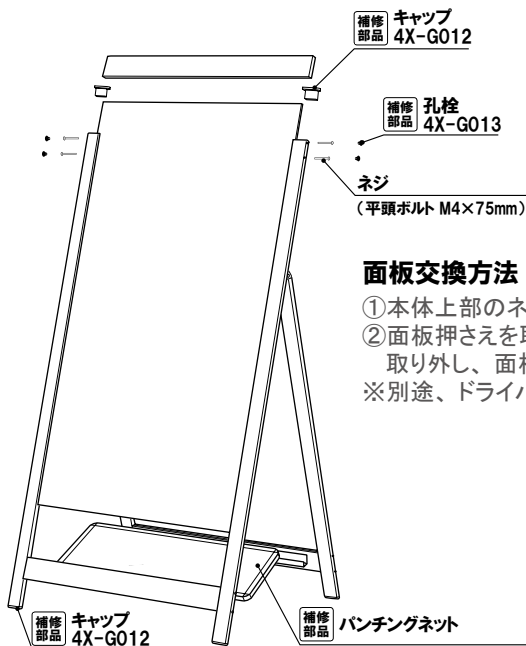


カタログNo.1 P.256-257 掲載

対象機種 AS-9340, AS-9540, AS-9840



AS-9340



### 面板交換方法

- ① 本体上部のネジを4ヶ所取り外します。
- ② 面板押さえを取り外した後、エンドキャップを取り外し、面板をスライドして交換してください。  
※別途、ドライバーが必要です。

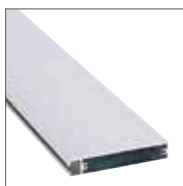
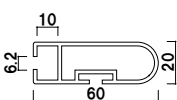
AS-9340 : 4X-N008  
AS-9540・9840 : 4X-N010

### フレーム

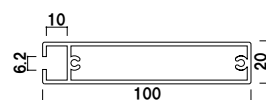
大きな面板を支えるワイドフレームを使用しています。



サイドフレーム



上下フレーム



### パンチングネット付き

パンチングネットには、ウエイト等を置くことができます。

補修部品 AS-9340 : 4X-N008  
AS-9540・9840 : 4X-N010

### オプション

#### サインウエイト

¥2,000 (税抜価格) 020

重量 ■ 10.0kg (満水時)

本体 ■ ポリエチレン

※水濡れの原因となりますので、必ず注水口を上にご使用ください。  
(カタログNo.1 P.407 掲載)

推奨ウエイト数 ■ AS-9340: 最大2個まで  
AS-9540: 最大4個まで  
AS-9840: 最大4個まで

補修部品

P.162 ~ 掲載



G012,



G013,



N008, N010