

CR-4



A4
3ツ折

A4

片面

屋内

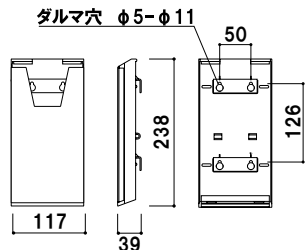
カタログNo.1 P.292-293 掲載

対象機種 CR-400, CR-430, CR-409, CR-439

A4
3ツ折



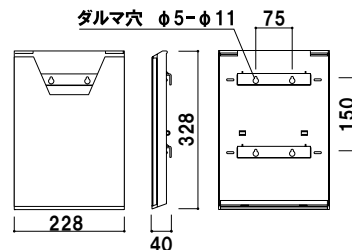
CR-430



A4



CR-400

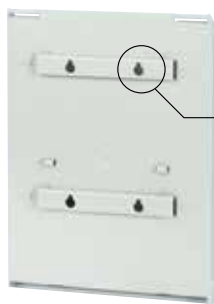


使用方法

ダルマ穴を利用して壁面に固定、もしくは背面ツメ部を利用して引っ掛けることができます。

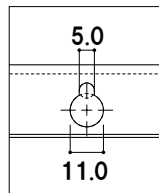
壁面への固定方法

上部2ヶ所の穴をネジで壁に固定します。
(CR-430は、先にネジを壁に打ち込んでから穴に引っ掛けてください)



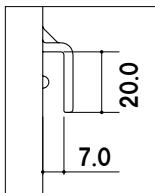
ダルマ穴

うら



ツメ部

よこ



選べるラックカラー

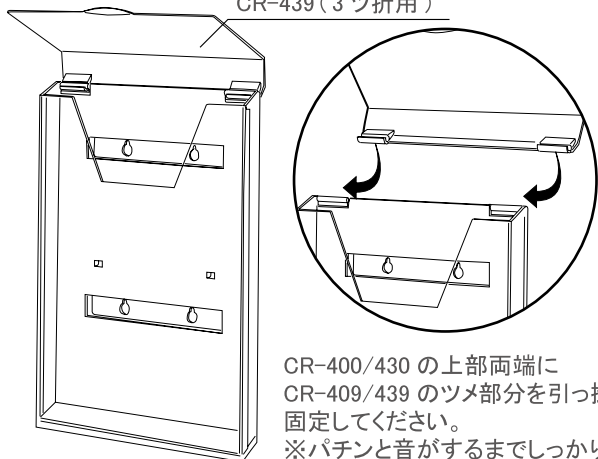
本体の色を4色からお選びいただけます。ご注文時にご指定ください。
■クリア ■グレー ■ブラック ■レッド

オプション

CR-409・CR-439ご使用方法

ホコリや雨などからカタログを守るカバーです。
※完全防水ではありません。

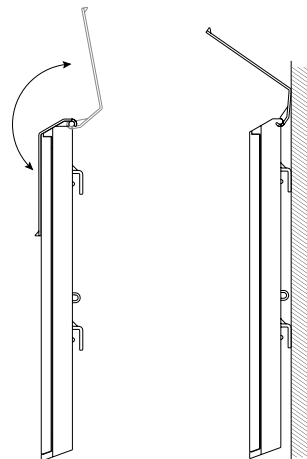
CR-409 (A4用)
CR-439 (3ツ折用)



CR-400/430の上部両端に
CR-409/439のツメ部分を引っ掛けて
固定してください。
※パチンと音がするまでしっかりと
とめてください。

壁面固定でご使用の場合

オプションラックカバーを付けた状態で壁面固定
をすると、カバーは途中までしか開きません。
予めご了承ください。



[ラックとの組図] [壁面固定した場合]

CR-9



A4
3ツ折

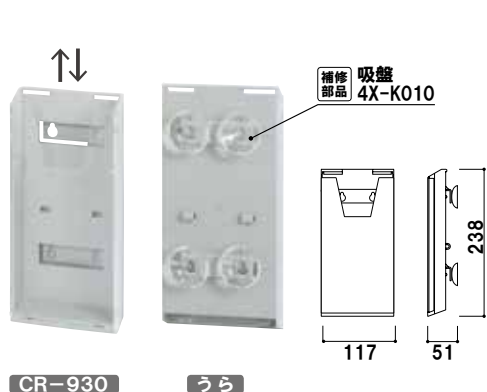
A4

片面

屋内

カタログNo.1 P.292-293 掲載

対象機種 CR-900, CR-930



CR-930

うら



CR-900

うら

よこ

オプションラックカバー

ホコリや雨などからカタログを守る防水カバーもご用意しております。
※完全防水ではございません。

オプション

CR-439 (A4判3ツ折用)

¥140 (税抜価格) 000

CR-409 (A4判)

¥260 (税抜価格) 000

材質 ■ ポリエチレン

選べるラックカラー

本体の色を4色からお選びいただけます。
ご注文時にご指定ください。

■クリア ■グレー ■ブラック ■レッド

補修部品

P.162 ~ 掲載



K010

YR-900



A4

片面

屋内

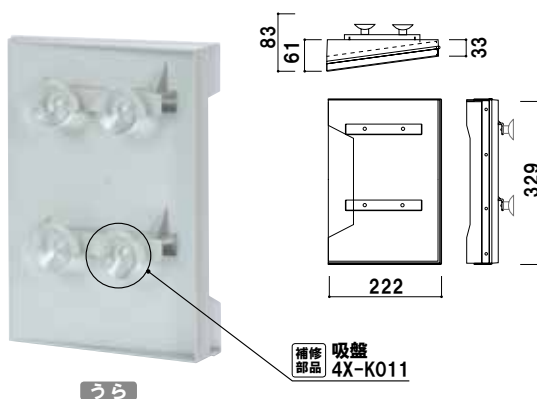
カタログNo.1 P.294 掲載

対象機種 YR-900



YR-900

補修部品 前カバー 4X-R001



うら

補修部品 吸盤 4X-K011

カタログ抜き差し

カタログのデザイン全面が見え、横からスムーズに抜き差しができる仕様です。

選べるラックカラー

本体の色を2色からお選びいただけます。
ご注文時にご指定ください。

■クリア ■グレー

補修部品

P.162 ~ 掲載



K011



R001