

CR-9



A4
3ツ折

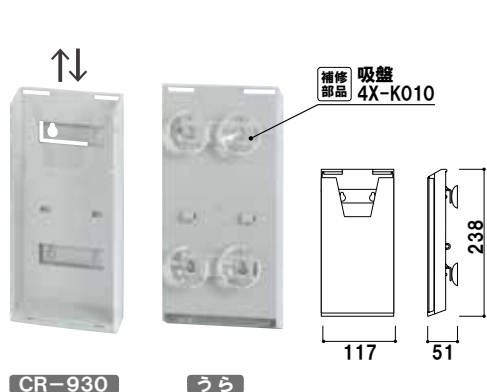
A4

片面

屋内

カタログNo.1 P.292-293 掲載

対象機種 CR-900, CR-930



CR-930

うら



CR-900

うら

よこ

オプションラックカバー

ホコリや雨などからカタログを守る防水カバーもご用意しております。
※完全防水ではございません。

オプション

CR-439 (A4判3ツ折用)

¥140 (税抜価格) 000

CR-409 (A4判)

¥260 (税抜価格) 000

材質 ■ ポリエチレン

選べるラックカラー

本体の色を4色からお選びいただけます。
ご注文時にご指定ください。

■クリア ■グレー ■ブラック ■レッド

補修部品

P.162 ~ 掲載



K010

YR-900



A4

片面

屋内

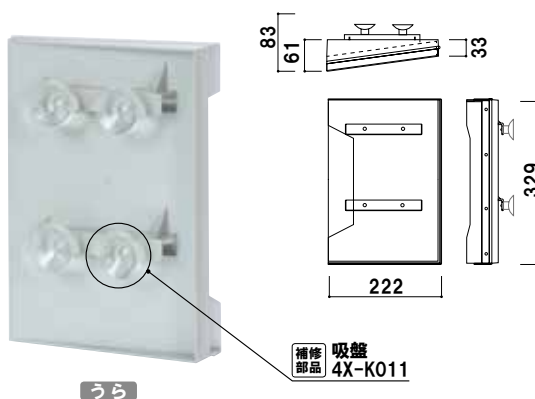
カタログNo.1 P.294 掲載

対象機種 YR-900



YR-900

補修部品 前カバー 4X-R001



うら

補修部品 吸盤 4X-K011

カタログ抜き差し

カタログのデザイン全面が見え、横からスムーズに抜き差しができる仕様です。

選べるラックカラー

本体の色を2色からお選びいただけます。
ご注文時にご指定ください。

■クリア ■グレー

補修部品

P.162 ~ 掲載



K011



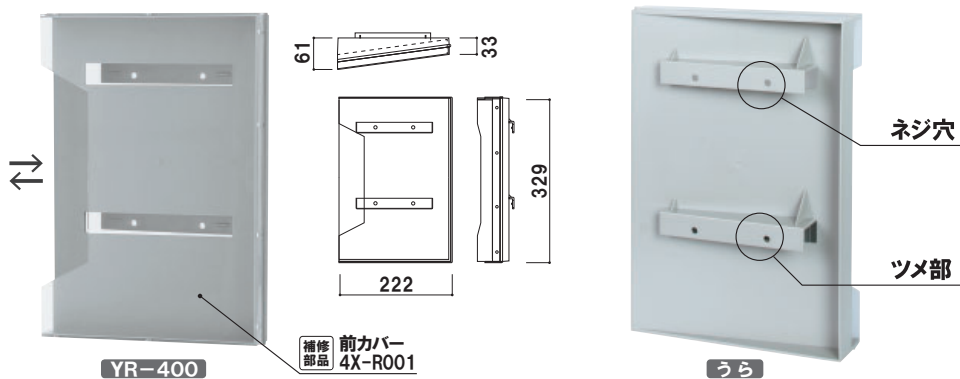
R001

YR-400



片面 屋内

カタログNo.1 P.294-295 掲載 対象機種 YR-400, YR-300

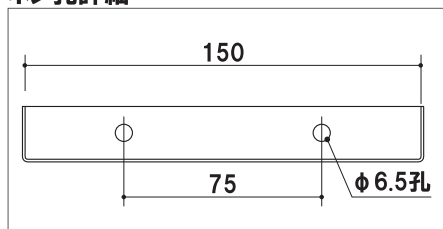


選べるラックカラー

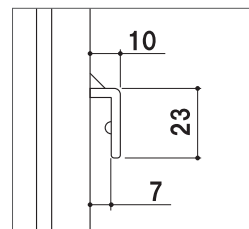
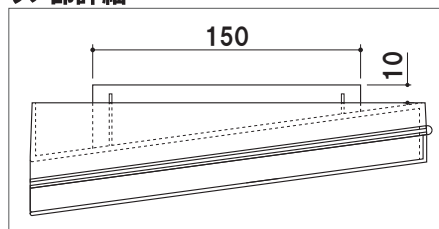
本体の色を2色からお選びいただけます。
ご注文時にご指定ください。

■クリア ■グレー

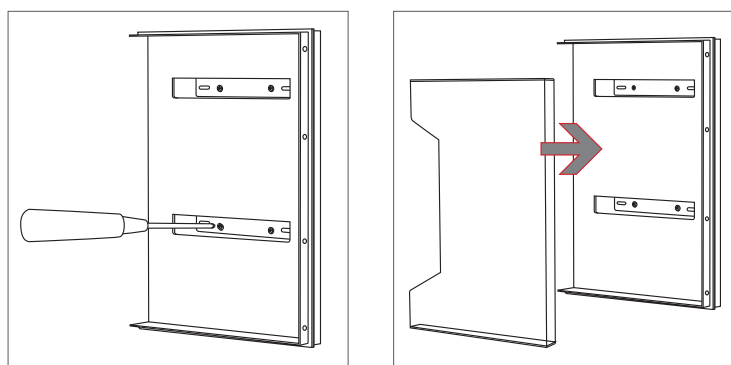
ネジ孔詳細



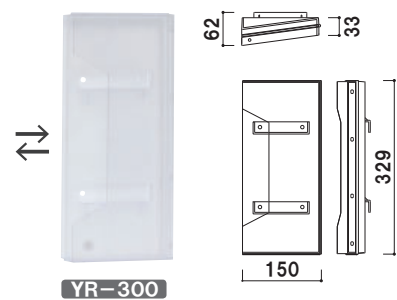
ツメ部詳細



壁面への固定方法 ※別途ドライバーをご用意ください。



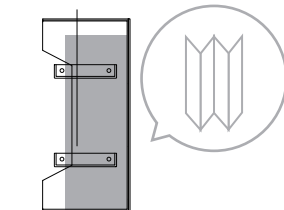
- ①本体を壁面にネジで固定します。
- ②透明カバーを取り付けて完了です。
※指をはさまないようにご注意ください



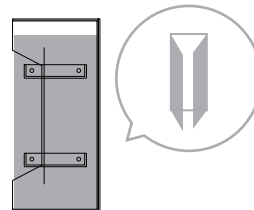
YR-300

※ YR-300 のカラーはクリアのみとなります。

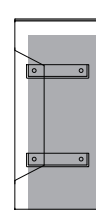
サイズイメージ



リーフレットサイズ
W105×H297mm
A3四つ折りサイズ
A4二つ折りサイズ



リーフレットサイズ
W140×H297mm
A3三つ折りサイズ



リーフレットサイズ
W120×H297mm





カタログNo.1 P.295 掲載

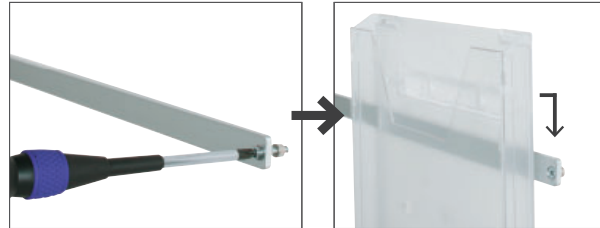
対象機種 CYホルダー, YR-04



選べるラックカラー

ラックの色を2色からお選びいただけます。
ご注文時にご指定ください。
■クリア ■グレー

壁面への固定方法 ※別途ドライバーをご用意ください。



- ① CYホルダーを壁面に固定します。
- ② CYホルダーへラックやパネルのツメを引っ掛けて使用します。

特別仕様について

ラックと一緒にポスター掲示をしたい場合も対応可能です。
詳しくはお問い合わせください。



補修部品

P.162～掲載

R001,



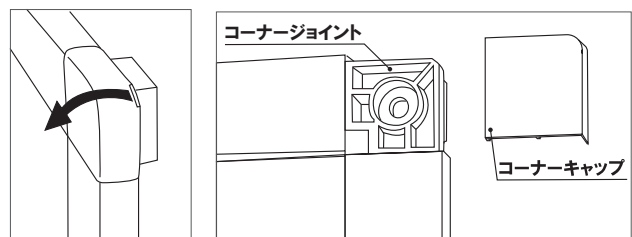
カタログNo.1 P.296-297 掲載

対象機種 HRW-52M, HRW-12M, HRW-51M, HRW-11M



面板部

サイン面(面板)にはシート加工などがしやすいアートパネル(アルミ複合板)を使用しています。
印刷をご希望の際はお気軽にご相談ください。



壁面への固定方法

- ①コーナーキャップの角にある切込部分から手前に引いてください。
※マイナスドライバー等の先端が平らなものをご使用ください。
- ②4ヶ所のコーナージョイントに付属のタッピングビスで壁面に取り付け、コーナーキャップを取り付けてください。
※出荷時はキャップを取り付けずに同梱しています。
※別途ドライバーをご用意ください。

面板取り外し方法

- ①パネル裏面の、コーナージョイントとフレームを固定しているネジを取り外します。
- ②上部フレームを取り外すと、面板を上から抜き取ることができます。

補修部品

P.162～掲載

G006