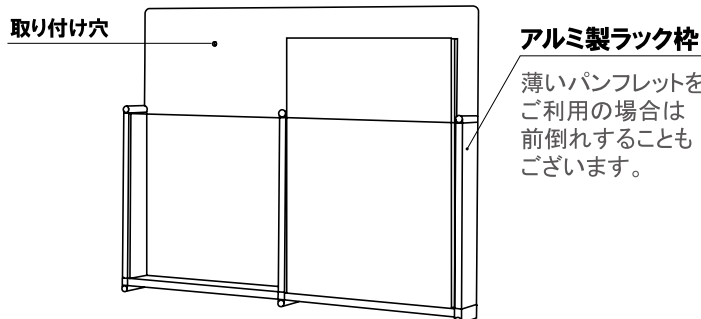




A4 A4 3ツ折 片面 屋内

カタログNo.1 P.298-299 掲載

対象機種 HR-434, HR-431, HR-432, HR-401, HR-402, HR-403



アルミ製ラック枠
薄いパンフレットをご利用の場合は前倒れすることもございます。

壁面への固定方法 ※別途ドライバーをご用意ください。
付属のネジで壁面に取り付けてください。
壁面によっては専用のネジ(別売)が必要となる場合がございます。
詳しくはお問い合わせください。
※本製品は壁面取付け用です。

特注対応について
特注サイズでのご注文も承ります。
金額についてはお気軽にお問い合わせください。



A4 A4 3ツ折 片面 屋内

カタログNo.1 P.300 掲載

対象機種 CR-431, CR-401



オプションラックカバー
ホコリからカタログを守るカバーもご用意しております。

オプション
CR-439 (CR-431用ラックカバー)
¥140 (税抜価格) 000

CR-409 (CR-401用ラックカバー)
¥260 (税抜価格) 000

材質 ■ポリエチレン

選べるラックカラー
本体の色を4色からお選びいただけます。
ご注文時にご指定ください。
■クリア ■グレー ■ブラック ■レッド