

# LP

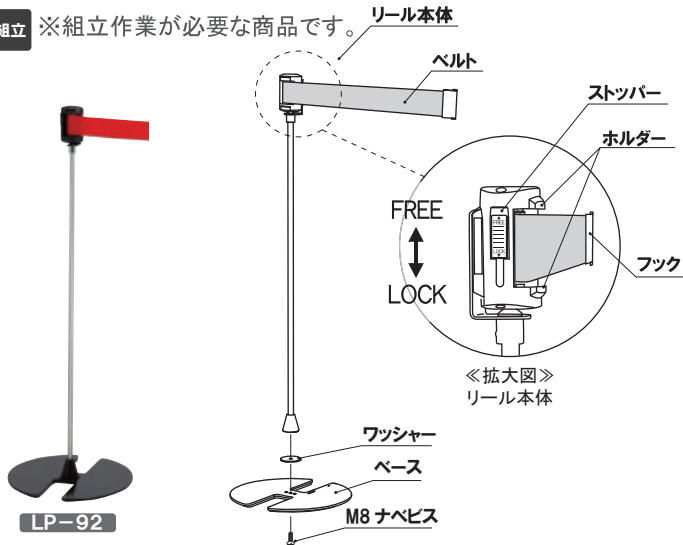


屋内 ※LP-74のみ 屋外

カタログNo.1 P.328-331 掲載

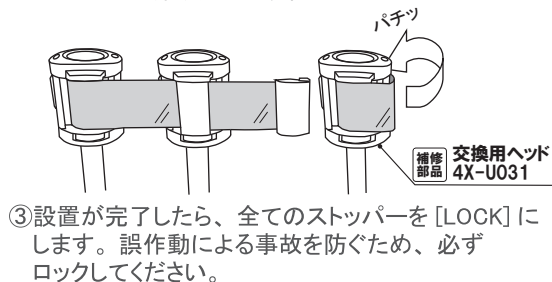
対象機種 LP-92, LP-92W, LP-93, LP-93M, LP-93W, LP-74, LP-75

組立 ※組立作業が必要な商品です。



使用方法 (LP-92, 93, 93M, 74, 75 共通)

- ①ストッパーが上側の「FREE」になっているか確認してください。
- ②フックの中央を持ち、向かって右方向にベルトを引き出します。フックを次のホルダーに差しこみます。2台目、3台目も同じようにして連結します。終結部で相手がいない場合はフックを背面に回し、マグネットで貼り付けます。



- ③設置が完了したら、全てのストッパーを「LOCK」にします。誤作動による事故を防ぐため、必ずロックしてください。

選べるベルトカラー (LP-92, 93, 93M, 74, 75 共通)

■レッド ■ブルー ■イエロー ■ブラック ※ご注文の際にはベルトカラーをご指定ください。

組立 ※組立作業が必要な商品です。



LP-93M 受け押さえ  
ツマミネジを緩めて  
任意の位置で固定する  
ことができます。

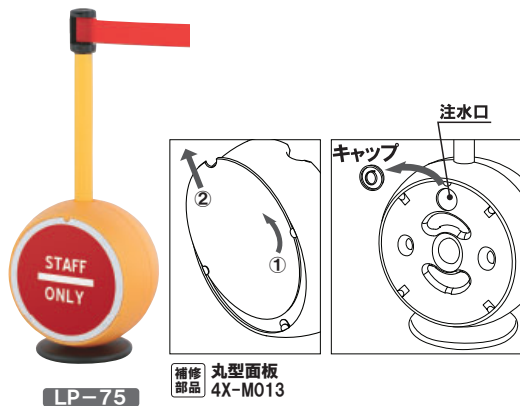
LP-74 は屋内専用

LP-74 は屋内専用です。  
ご注意ください。  
※スタッキング不可



LP-75 注水式ベース

丸型面板を取り外した後、タンクに付いているキャップを外し、注水口からホース等で水を入れてください。



補修部品 丸型面板 4X-M013

組立 ※組立作業が必要な商品です。



LP-92W

2本1セット (LP-92W, 93W 共通)

パーテーション2本にベルトが1本の商品です。ベルトは取り外せず、両サイドから巻き込むタイプです。先端がないので、安全に使用できます。

選べる2色のベルトカラー (LP-92W, 93W 共通)

■レッド ■イエロー  
※ご注文の際にはベルトカラーをご指定ください。



LP-93W

補修部品

P.162 ~ 掲載



M013,



U031