

# Vサイン VS

すっきりとしたパネル掲示を。

## 特徴

- ・パネル内容を生かす、シンプルなデザイン
- ・様々なパネルサイズ対応

## 補修部品



P.450 ~  
参考

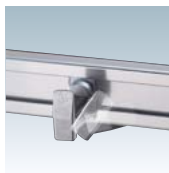
写真は、VS-80とプリンバS30-B2を使用しています。

## 構造・仕様



★**トップキャップ（落とし込みタイプ）**  
トップキャップはパネルの上部にひっかけて固定していますので、様々なサイズのパネルに対応します。

補修部品 4X-L005



★**パネル受け**  
好きな位置にスライドができるチャトルフックが付いています。

補修部品 4X-K005



★**脚座**  
柱の曲げ部分に脚座を付け、本体が前倒れしないようになっています。

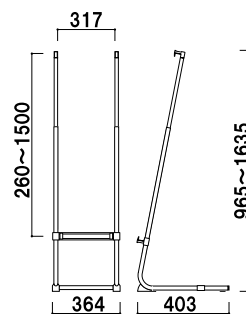
補修部品 φ22.2用脚座 4X-A005



## VS-70

¥25,000 (税抜価格)

重量 ■ 3.6kg  
本体 ■ スチールクロームメッキ仕上  
上部柱 ■ ステンレス ICS パイプ  
パネルサイズ ■ 厚み 30mm まで  
幅 400 ~ 750mm まで対応  
※パネルは含まれておりません。



プリンバ S30-A2 との組み合わせ例

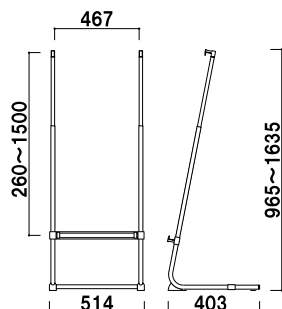
組立 高さ調整 片面 屋内 翌日出荷



## VS-80

¥26,000 (税抜価格)

重量 ■ 3.7kg  
本体 ■ スチールクロームメッキ仕上  
上部柱 ■ ICS パイプ  
パネルサイズ ■ 厚み 30mm まで  
幅 550 ~ 900mm まで対応  
※パネルは含まれておりません。



プリンバ S30-B2 との組み合わせ例

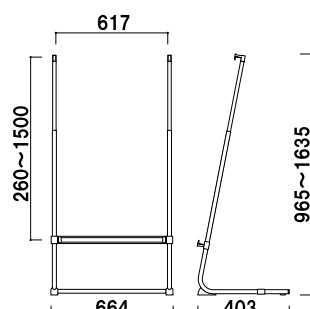
組立 高さ調整 片面 屋内 翌日出荷



## VS-90

¥27,000 (税抜価格)

重量 ■ 3.9kg  
本体 ■ スチールクロームメッキ仕上  
上部柱 ■ ICS パイプ  
パネルサイズ ■ 厚み 30mm まで  
幅 700 ~ 1200mm まで対応  
※パネルは含まれておりません。



プリンバ S30-B1 との組み合わせ例

組立 高さ調整 片面 屋内 翌日出荷

※場合により、納期がかかる場合がございます。予めご了承願います。