

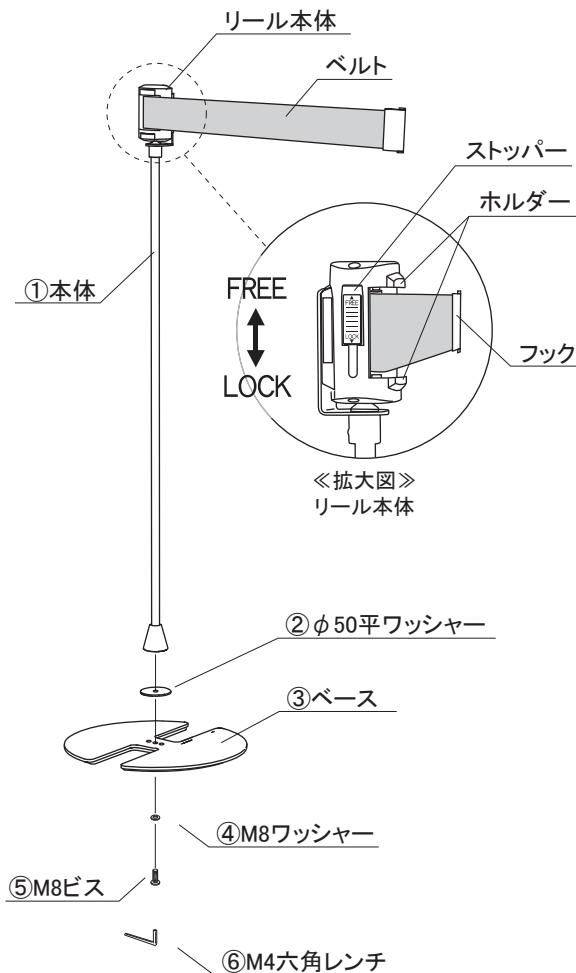
商品番号
LP-92

■組立の前に必ずお読みください。

製品組立・取扱説明書

お買い上げいただきありがとうございます。
人体および財産への危害や損害を未然に防ぐため、
本書をよくお読み頂き、内容をご理解された上で正
しくご使用下さい。尚、本書は、ご使用の都度確認
頂きたく必ず保管(最低10年間)しておいて下さい。

◎各部の名称



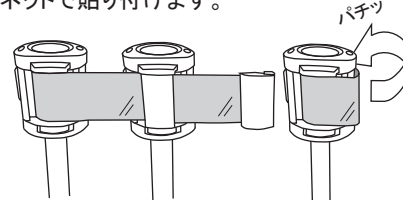
構成部品

(作業を始める前に構成部品の確認をお願いします。)

- ①本体×1 ②φ50平ワッシャー×1 ③ベース×1 ④M8ワッシャー×1
⑤M8ビス×1 ⑥M4六角レンチ×1 ⑦取扱説明書×1

◎ご使用方法

- ① ①本体下部から②φ50平ワッシャー、④M8ワッシャー、⑤M8ビスを取り外し、図の順になるように③ベースを組み付けます。(⑥M4六角レンチを使用)
- ② リール本体のストッパーが [FREE] になっていることを確認してください。
- ③ 1.フックの中央を持ち、向かって右方向にベルトを引き出します。
2.フックを次のホルダーに差しこみます。
2台目、3台目も同じようにして連結します。
3.終結部で相手がない場合はフックを背面に回し、マグネットで貼り付けます。



- ④ 設置が完了したら、全てのストッパーを [LOCK] にします。誤作動による事故を防ぐため、必ずロックしてください。

▲ [警告]

- ・ストッパーが [FREE] の状態で手を離すなど、一気に巻き取ることは大変危険ですので絶対にしないでください。
- ・マグネットは大変強力です。指を挟むと怪我をします。
- ・フックをマグネットで鉄扉など相手に貼り付けて使用する際、フックの横滑りにより相手取付面を傷つけてしまう恐れがあります。

▲ [注意]

- ・ベルトを引き出して、それ以上引けない位置より更に引っ張らないでください。故障の原因となります。
- ・雨でベルトが濡れた場合、巻取りが弱くなる場合がありますが、ご使用上は問題ありません。

ご注意とお願い

- この取扱説明書に記載されていない取り付けは、絶対に行わないで下さい。
- この商品の取り扱い内容につきまして、ご不明な点がございましたら、弊社までお問い合わせいただき、ご理解された上でお取り扱い下さい。
- 記載事項を守らなかった不具合につきましては、責任を負いかねる場合がありますのであらかじめご了承下さい。
- 歩行者にぶつかり怪我など事故が生じないよう道路交通法にも配慮し設置してください。また子供が看板で遊んで怪我をしないよう注意してください。
- 風の強い日などは、転倒したり、移動したりして事故が起きないように重しなどを置か、移動するかして防止してください。
- 本体は転倒防止のため、常に平らな場所でご使用ください。傾斜のある場合は、鉄板などを敷いて平らにするなど、配慮ください。
キャスターはストッパーを止め、常に外側に向けてください。



株式会社 **ファースト**

本 社 〒468-0015 名古屋市天白区原1丁目815番地 TEL052-803-6131 FAX052-802-7131
第3SP館 〒468-0052 名古屋市天白区井口2丁目510番地 TEL052-737-3361 FAX052-737-3363
http:// www.first-sp.com ☒ support@first-sp.com



商品番号
LP-75

■組立の前に必ずお読みください。

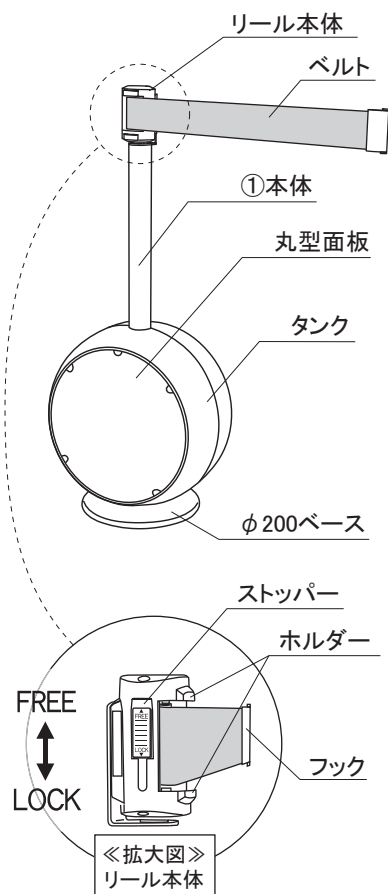
製品組立・取扱説明書

お買い上げいただきありがとうございます。
人体および財産への危害や損害を未然に防ぐため、
本書をよくお読み頂き、内容をご理解された上で正しくご使用下さい。尚、本書は、ご使用の都度確認
頂きたく必ず保管(最低10年間)しておいて下さい。

構成部品 (作業を始める前に構成部品の確認をお願いします。)

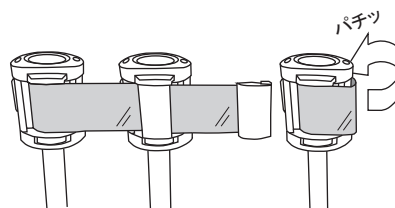
①本体×1 ②丸型面板用吸盤×1 ③取扱説明書×1

◎各部の名称



◎ご使用方法

- ① リール本体のストッパーが [FREE]になっていることを確認してください。
- ② ①フックの中央を持ち、向かって右方向にベルトを引き出します。
②フックを次のホルダーに差しこみます。
2台目、3台目も同じようにして連結します。
③終結部で相手がない場合はフックを背面に回し、マグネットで貼り付けます。



- ③ 設置が完了したら、全てのストッパーを[LOCK]にします。
誤作動による 事故を防ぐため、
必ずロックしてください。

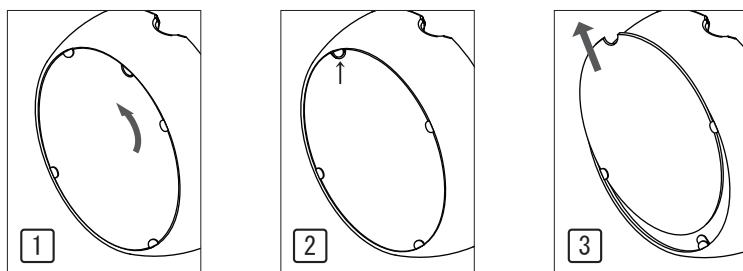
⚠ [警告]

- ・ストッパーが[FREE]の状態です手を離すなど、一気に巻き取ることは大変危険ですので絶対にしないでください。
- ・マグネットは大変強力です。指を挟むと怪我をします。
- ・フックをマグネットで鉄扉など相手に貼り付けて使用する際、フックの横滑りにより相手取付面を傷つけてしまう恐れがあります。

⚠ [注意]

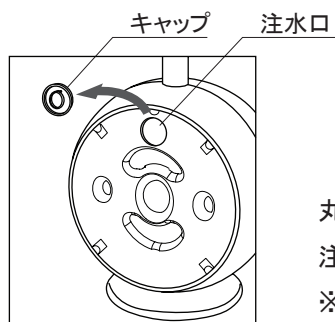
- ・ベルトを引き出して、それ以上引けない位置より更に引っ張らないでください。故障の原因となります。
- ・雨でベルトが濡れた場合、巻取りが弱くなる場合がありますが、ご使用上は問題ありません。

◎丸型面板取り外し方法



- ① 付属の吸盤を使用して、丸型面板をスライドして回転させます。
- ② 丸型面板の切り欠きが、ウォーターベースのツメ位置まで移動させます。
- ③ そのまま斜め上にスライドして引き抜いてください。

◎注水方法



丸型面板を取り外し後、タンクに付いているキャップを外し注水口からホース等で水を入れてください。
※水位が注水口を超えると水漏れの原因となりますのでご注意ください。

ご注意とお願い

- この取扱説明書に記載されていない取り付けは、絶対に行わないで下さい。
 - この商品の取り扱い内容につきまして、ご不明な点がございましたら、弊社までお問い合わせいただき、ご理解された上でお取り扱い下さい。
 - 記載事項を守らなかった不具合につきましては、責任を負いかねる場合がありますのであらかじめご了承下さい。
 - 歩行者にぶつかり怪我など事故が生じないよう道路交通法にも配慮し設置してください。また子供が看板で遊んで怪我をしないよう注意してください。
 - 風の強い日などは、転倒したり、移動したりして事故が起きないように重しなどを置か、移動するかして防止してください。
 - 本体は転倒防止のため、常に平らな場所でご使用ください。傾斜のある場合は、鉄板などを敷いて平らにするなど、配慮ください。
- キャスターはストッパーを止め、常に外側に向けてください。



株式会社 **ファースト**

本社 〒468-0015 名古屋市天白区原1丁目815番地 TEL052-803-6131 FAX052-802-7131
第3SP館 〒468-0052 名古屋市天白区井口2丁目510番地 TEL052-737-3361 FAX052-737-3363
http:// www.first-sp.com ✉ support@first-sp.com



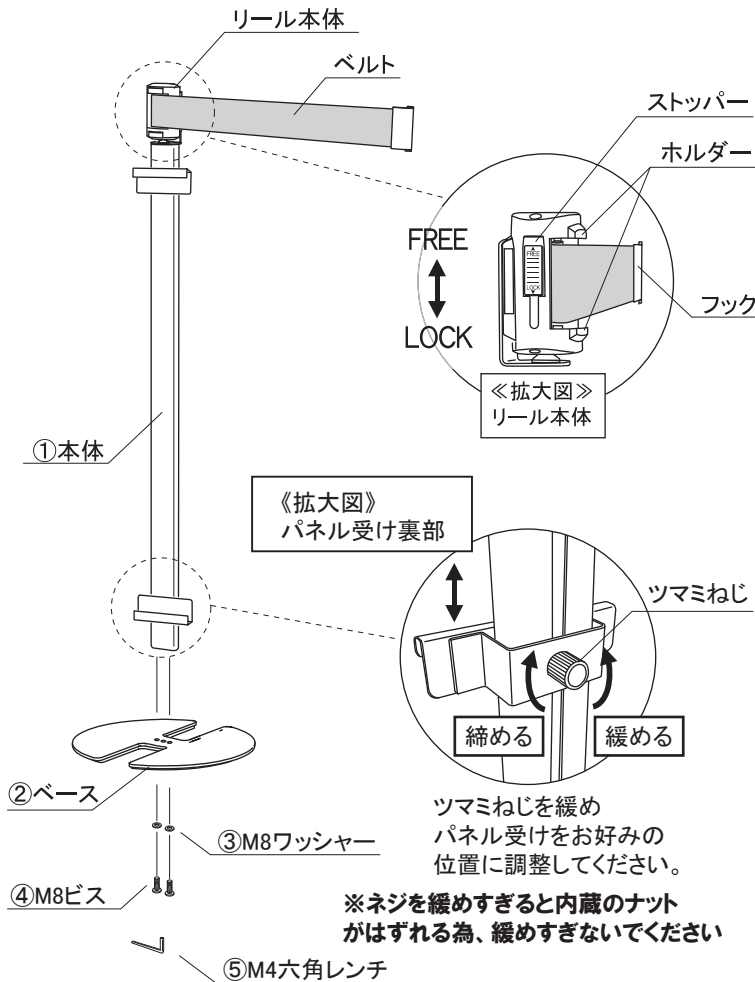
商品番号
LP-93M

■組立の前に必ずお読みください。

製品組立・取扱説明書

お買い上げいただきありがとうございます。
人体および財産への危害や損害を未然に防ぐため、
本書をよくお読み頂き、内容をご理解された上で正しくご使用下さい。尚、本書は、ご使用の都度確認
頂きたく必ず保管(最低10年間)しておいて下さい。

◎各部の名称



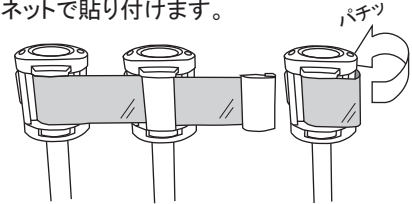
構成部品

(作業を始める前に構成部品の確認をお願いします。)

- ①本体×1 ②ベース×1 ③M8ワッシャー×2 ④M8ビス×2
⑤M4六角レンチ×1 ⑥取扱説明書×1

◎ご使用方法

- ① ①本体下部から ③M8ワッシャー、④M8ビスを取り外し、
図の順になるように②ベースを組み付けます。
(⑥M4六角レンチを使用)
- ② リール本体のストッパーが [FREE]になっていることを
確認してください。
- ③ 1.フックの中央を持ち、向かって右方向にベルトを
引き出します。
2.フックを次のホルダーに差しこみます。
2台目、3台目も同じようにして連結します。
3.終結部で相手がいない場合はフックを背面に回し、
マグネットで貼り付けます。
- ④ 設置が完了したら、全てのストッパーを [LOCK]にします。
誤作動による事故を防ぐため、必ずロックしてください。



▲ [警告]

- ・ストッパーが[FREE]の状態を手を離すなど、一気に巻き取ることは大変危険です
ので絶対にしないでください。
- ・マグネットは大変強力です。指を挟むと怪我をします。
- ・フックをマグネットで鉄扉など相手に貼り付けて使用する際、フックの横滑りにより
相手取付面を傷つけてしまう恐れがあります。

▲ [注意]

- ・ベルトを引き出して、それ以上引けない位置より更に引っ張らないでください。
故障の原因となります。
- ・雨でベルトが濡れた場合、巻取りが弱くなる場合がありますが、ご使用上は
問題ありません。

ご注意とお願い

- この取扱説明書に記載されていない取り付けは、絶対に行わないで下さい。
- この商品の取り扱い内容につきまして、ご不明な点がございましたら、弊社までお問い合わせいただき、ご理解された上でお取り扱い下さい。
- 記載事項を守らなかった不具合につきましては、責任を負いかねる場合がありますのであらかじめご了承下さい。
- 歩行者にぶつかり怪我など事故が生じないよう道路交通法にも配慮し設置してください。また子供が看板で遊んで怪我をしないよう注意してください。
- 風の強い日などは、転倒したり、移動したりして事故が起きないように重しなどを置か、移動するかして防止してください。
- 本体は転倒防止のため、常に平らな場所でご使用ください。傾斜のある場合は、鉄板などを敷いて平らにするなど、配慮ください。
キャスターはストッパーを止め、常に外側に向けてください。



株式会社 **ファースト**

本 社 〒468-0015 名古屋市天白区原1丁目815番地 TEL052-803-6131 FAX052-802-7131
第3SP館 〒468-0052 名古屋市天白区井口2丁目510番地 TEL052-737-3361 FAX052-737-3363
http:// www.first-sp.com ✉ support@first-sp.com



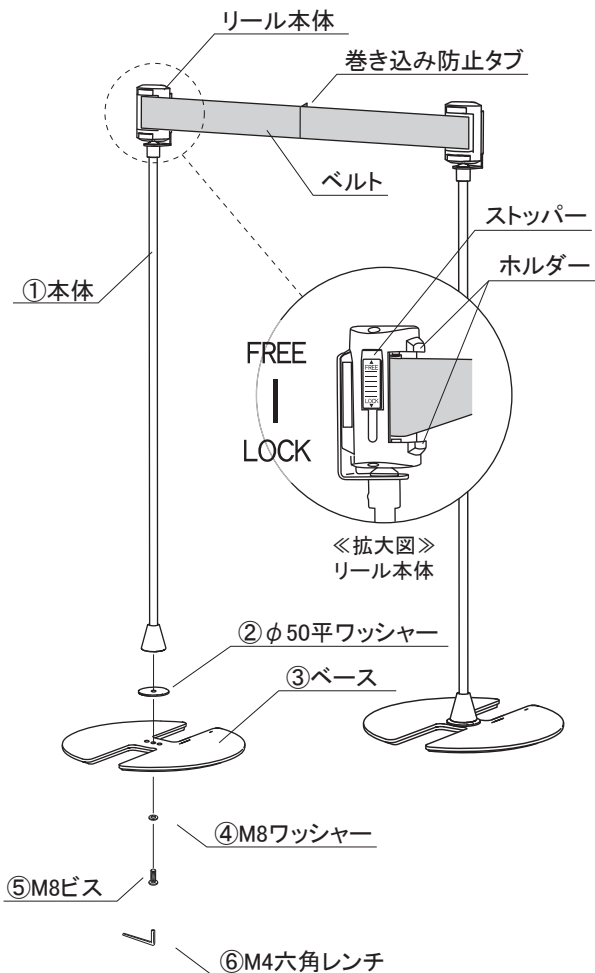
商品番号
LP-92W

■組立の前に必ずお読みください。

製品組立・取扱説明書

お買い上げいただきありがとうございます。
人体および財産への危害や損害を未然に防ぐため、
本書をよくお読み頂き、内容をご理解された上で正しくご使用下さい。尚、本書は、ご使用の都度確認
頂きたく必ず保管(最低10年間)しておいて下さい。

◎各部の名称

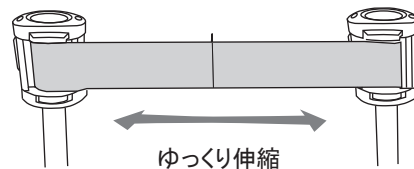


構成部品 (作業を始める前に構成部品の確認をお願いします。)

- ①本体×2 ②φ50平ワッシャー×2 ③ベース×2 ④M8ワッシャー×2
⑤M8ビス×2 ⑥M4六角レンチ×1 ⑦取扱説明書×1

◎ご使用方法

- ① ①本体下部から②φ50平ワッシャー、④M8ワッシャー、⑤M8ビスを取り外し、図の順になるように③ベースを組み付けます。(⑥M4六角レンチを使用)
- ② リール本体のストッパーが [FREE]になっていることを確認してください。
- ③ 転倒に注意して本体2台を設置します。急な動きは転倒の可能性が高くなります。可能であれば設置は2名で行ってください。



- ④ 設置が完了したら、全てのストッパーを[LOCK]にします。誤作動による事故を防ぐため、必ずロックしてください。

⚠ [注意]

- ・ベルトを引き出して、それ以上引けない位置より更に引っ張らないでください。故障の原因となります。
- ・雨でベルトが濡れた場合、巻取りが弱くなるがありますが、ご使用上は問題ありません。
- ・収納時ベルトを巻き取る際、「巻き込み防止タブ」がリール本体に巻き込まれないようにしてください。

ご注意とお願い

- この取扱説明書に記載されていない取り付けは、絶対に行わないで下さい。
- この商品の取り扱い内容につきまして、ご不明な点がございましたら、弊社までお問い合わせいただき、ご理解された上でお取り扱い下さい。
- 記載事項を守らなかった不具合につきましては、責任を負いかねる場合がありますのであらかじめご了承下さい。
- 歩行者にぶつかり怪我など事故が生じないよう道路交通法にも配慮し設置してください。また子供が看板で遊んで怪我をしないよう注意してください。
- 風の強い日などは、転倒したり、移動したりして事故が起きないように重しなどを置か、移動するかして防止してください。
- 本体は転倒防止のため、常に平らな場所でご使用ください。傾斜のある場合は、鉄板などを敷いて平らにするなど、配慮ください。
キャスターはストッパーを止め、常に外側に向けてください。



株式会社 **ファースト**

本社 〒468-0015 名古屋市天白区原1丁目815番地 TEL052-803-6131 FAX052-802-7131
第3SP館 〒468-0052 名古屋市天白区井口2丁目510番地 TEL052-737-3361 FAX052-737-3363
http:// www.first-sp.com ✉ support@first-sp.com

